

## GEOLOGI DAN GEOMETRI BATUBARA DI AREA PARINGIN, KECAMATAN PARINGIN, KABUPATEN BALANGAN, KALIMANTAN SELATAN

Venantius Agung Purnomo Jati, Heru Sigit Purwanto, C. Danisworo  
Program Studi Teknik Geologi, Fakultas Teknologi Mineral  
Universitas Pembangunan Nasional "Veteran" Yogyakarta  
Jl. SWK 104, Condong Catur 55283, Yogyakarta, Indonesia  
Fax/Phone: 0274-487816; 0274-486403

**SARI** - Daerah telitian berada di Kecamatan Paringin, Kabupaten Balangan, Provinsi Kalimantan Selatan, secara tatanan geologi termasuk di daerah Cekungan Barito, di Formasi Warukin Atas berumur Miosen Tengah. Geomorfologi pada daerah Paringin terdapat satu jenis pola pengaliran, yaitu pola pengaliran *subdentric*. Daerah Paringin terbagi menjadi 3 bentukasal yaitu bentukasal Stuktural yang terdiri dari Perbukitan Antiklin (S1), bentukasal Fluvial yang terdiri dari Dataran Alluvial (F1) dan Rawa (F2), serta Bentukasal Antropogen yang terdiri dari Pit (H1), Disposol (H2) dan Pond (H3). Pada daerah Paringin terdapat 4 satuan batuan yang diendapkan pada Miosen Tengah. Empat satuan batuan pada daerah telitian terdiri dari yang tua: satuan batulempung Warukin-Atas, satuan batupasir Warukin-Atas, satuan batulempung-pasiran Warukin-Atas dan endapan aluvial. Struktur geologi daerah Paringin terdiri dari kedudukan lapisan yang berbeda – beda, struktur kekar dan lipatan berupa antiklin. Kedudukan lapisan batuan dengan arah jurus utara - selatan dan selatan - utara. Kekar - kekar di daerah telitian menunjukkan arah tegasan barat – timur dan tenggara – baratlaut. Struktur antiklin daerah telitian membujur utara - selatan dengan nama lipatan *Steeply Inclined Horizontal Fold* (Fluety, 1964) dan *Upright Horizontal Fold* (Rickard, 1971). Batubara daerah Paringin memiliki ketebalan yang bervariasi mulai dari >0,5 m – 15,1 m dengan kemiringan berkisar antara 20° (landai) - 50° (curam).

**Kata-kata kunci** : batubara, ketebalan, geometri.

### PENDAHULUAN

Penyebaran endapan batubara di Indonesia cukup meluas baik di Indonesia bagian barat maupun Indonesia bagian timur. Provinsi Kalimantan Selatan adalah salah satu daerah penghasil batubara terbesar di Indonesia yang beribu kota di Banjarmasin dan terletak di sebelah selatan pulau Kalimantan. Di Provinsi Kalimantan Selatan ini memiliki salah satu cekungan penghasil batubara yang cukup besar di Indonesia yaitu Cekungan Barito. Pada saat ini batubara merupakan salah satu alternatif bahan bakar yang efisien selain minyak bumi dan gas alam. Keterdapatannya pun sangat dipengaruhi oleh kondisi geologi yang terjadi pada lingkungan pengendapannya. Kondisi tersebut akan mempengaruhi kuantitas dari batubara yang mencangkup geometri dari batubara tersebut. Geometri batubara sangat penting untuk diketahui dan dikaji dikarenakan akan mempengaruhi model geologi dari batubara tersebut dan nilai ekonomi dari batubara tersebut. Geometri lapisan batubara menuntut suatu pendekatan yang menyeluruh terhadap faktor-faktor pengendalinya. Maksud dari penelitian geologi ini adalah untuk memberikan informasi tentang kondisi geologi di daerah telitian dan geometri lapisan batubara di daerah telitian. Bila geometri batubara telah diketahui maka dapat digunakan untuk memprediksi pola sebaran batubara pada daerah eksplorasi.

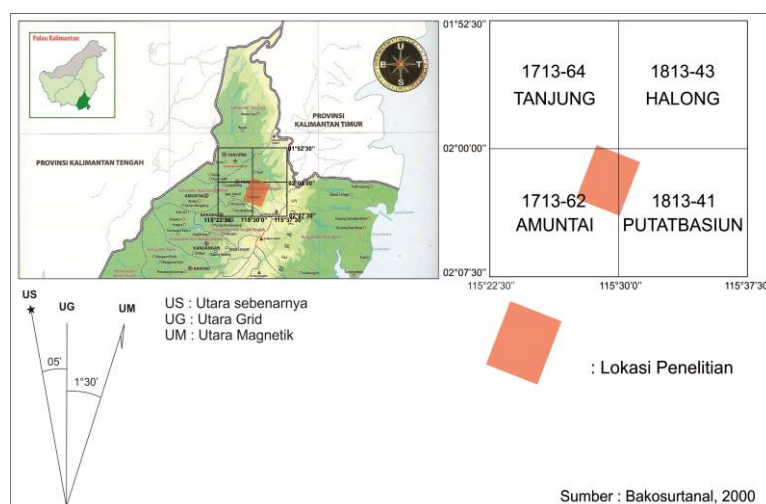
Adapun tujuan yang ingin dicapai pada penelitian ini, yaitu:

1. Mengetahui kondisi geologi detil (geomorfologi, stratigrafi, dan struktur geologi) pada daerah penelitian.
2. Mengetahui geometri (ketebalan, kemiringan, pola kedudukan, kemenerusan dan pola sebaran dari lapisan batubara pada daerah penelitian.
3. Mengetahui pengaruh proses geologi terhadap geometri lapisan batubara pada daerah penelitian.

Permasalahan-permasalahan penting yang belum dirumuskan dan perlu dikemukakan di dalam penelitian ini adalah bahwa:

1. Bagaimana kondisi geologi detil (geomorfologi, stratigrafi, dan struktur geologi) pada lokasi penelitian ?
2. Bagaimana geometri (ketebalan, kemiringan, pola kedudukan, kemenerusan dan pola sebaran dari lapisan batubara yang ada di daerah telitian?
3. Bagaimana pengaruh proses geologi terhadap geometri batubara daerah telitian?

Lokasi Penelitian ini dilakukan pada salah satu kuasa pertambangan milik PT. Adaro Indonesia, yaitu di area Paringin. Secara administrasi lokasi daerah telitian berada pada daerah Paringin, Kabupaten Balangan, Provinsi Kalimantan Selatan (sekitar 210 km ke arah Timur Laut dari Kota Banjarmasin) dan daerah telitian terletak pada koordinat UTM N 9746000 – N 9751500 dan E 330500 – E 335500, secara geografis terletak pada 115°28'30" BT - 115°31'05" BT dan 2°15'00"LS - 2°17'20"LS (**Gambar 1**).



Gambar 1. Peta lokasi daerah telitian

### Peneliti Terdahulu

1. Sikumbang dan Heryanto membuat peta geologi Lembar Banjarmasin, Kalimantan Selatan dengan skala 1 : 250.000, dikembangkan oleh Pusat Penelitian dan Pengembangan Geologi, Bandung pada tahun 1994.
2. Hariyadi melakukan penelitian mengenai pola sebaran sapisan batubara Seam A, B, C, D, E, F pada Formasi Warukin berdasarkan data permukaan Daerah Utara Tutupan wilayah Konsesi PT. Adaro Indonesia,, Kabupaten Tabalong, Kalimantan Selatan pada tahun 2008.
3. Nurjihan melakukan penelitian mengenai geologi dan pengaruh sesar mendatar tutupan terhadap perbedaan peringkat batubara seam T120 berdasarkan parameter nilai reflektan vitrinit daerah Tutupan selatan, Kecamatan Tanjung Kabupaten Tabalong, propinsi kalimantan selatan pada tahun 2008.

### METODE PENELITIAN

Metode penelitian yang digunakan di daerah penelitian adalah berupa pemetaan geologi permukaan (*mapping surface*). Dalam penelitian ini masalah yang akan dijumpai terutama masalah yang berhubungan dengan obyek penelitian itu sendiri seperti permasalahan geologi, geomorfologi, struktur geologi maupun stratigrafi. Maka untuk memecahkan masalah tersebut, metode pendekatan yang dilakukan dalam penelitian di lakukan dalam beberapa tahap yang meliputi antara lain:

#### Studi Literatur dan Observasi Awal

Tahapan ini merupakan tahapan pengumpulan data melalui kajian pustaka dan laporan-laporan hasil penelitian terdahulu dengan mengambil pokok pikiran yang terkandung didalamnya, dikaitkan dengan daerah telitian, meliputi studi literatur teoritis yang berhubungan dengan pembentukan batubara serta faktor – faktor yang mempengaruhinya, dan kondisi geologi pada umumnya. Pada tahapan awal ini merupakan tahap awal dalam menentukan model eksplorasi dan pemetaan yang akan dilakukan pada tahapan selanjutnya.

#### Pengumpulan Data Lapangan

Penelitian dilakukan dengan pencarian serta pengumpulan data primer dan sekunder. Data primer meliputi cek lapangan, data litologi, bentang alam, gejala stratigrafi, struktur geologi, serta pengambilan contoh batuan, sketsa, pengukuran penampang stratigrafi, profil, foto lapangan dan pemetaan geologi. Data sekunder diharapkan dapat diperoleh dari bagian eksplorasi yang meliputi peta geologi, maupun data bor dan data-data geologi lain berupa referensi yang menunjang penelitian. Kegiatan lapangan dapat dilakukan sebagai pengumpulan data yang dibutuhkan antara lain:

- a. Pengamatan sepanjang lintasan geologi
- b. Pengamatan struktur geologi
- c. Pengamatan geomorfologi
- d. Pengambilan foto lapangan
- e. Pengukuran penampang stratigrafi
- f. Pengambilan sampel batuan

#### Penelitian dan Pemrosesan Data

Pada tahapan ini penyusun melakukan beberapa analisa laboratorium dan studio pada sampel dan data yang didapat, analisa yang dilakukan antara lain:

- a. Analisis Petrografi
- b. Analisis Paleontologi



2. Formasi Berai

Formasi ini diendapkan pada lingkungan lagoon hingga neritik tengah dengan ketebalan 107 - 1.300 meter. Berumur Oligosen bawah sampai Miosen awal, hubungannya selaras dengan Formasi Tanjung yang terletak dibawahnya. Formasi ini terdiri dari pengendapan laut dangkal di bagian bawah, batu gamping dan napal di bagian atas.

3. Formasi Warukin

Formasi ini diendapkan pada lingkungan neritik dalam hingga deltaic dengan ketebalan 1.000 – 2.400 meter, dan merupakan formasi paling produktif batubara, berumur Miosen Tengah sampai Plestosen Bawah. Pada formasi ini ada tiga lapisan paling dominan, yaitu:

- a. Batulempung dengan ketebalan ± 100 meter
- b. Batulumpur dan batu pasir dengan ketebalan 600 - 900 meter, dengan bagian atas terdapat deposit batubara sepanjang 10 meter.
- c. Lapisan batubara dengan tebal cadangan 20 - 50 meter, yang pada bagian bawah lapisannya terdiri dari pelapisan pasir dan batupasir yang tidak kompak dan lapisan bagian atasnya yang berupa lempung dan batu lempung dengan ketebalan 150 - 850 meter. Formasi Warukin ini hubungannya selaras dengan Formasi Berai yang ada di bawahnya.

UMUR	STRATIGRAFI	KOLOM STRATIGRAFI	LITOLOGI	FASIES	TEBAL (m)
KUARTER	ALLUVIUM		Depositi sungai dan rawa		
PLIOSEN	FORMASI DAHOR		Batuan klastik, konglomerat, batupasir, batulanau dan batulempung.	LOWER DELTA FLAIN	lebih dari 840
		ATAS			
MIOSEN	FORMASI WARUKIN	ANGGOTA ATAS	Seam batubara berketebalan 30 - 40 m, interbedded dan batulempung calcareous dan pasir halus.	UPPER DELTA FLAIN	850
		ANGGOTA TENGAH	Lapisan tebal dari sangat halus hingga kasar, batulanau, batulempung dan beberapa seam batubara, konglomerat sebagai dasar.	LOWER DELTA FLAIN	500
		ANGGOTA BAWAH	Interkalasi dan pasir halus, batulanau, batulempung dan beberapa seam batubara tipis.	LOWER DELTA FLAIN	600
		ANGGOTA LEMPUNG	Serpit, kadang-kadang calcareous, pasir halus dan marl.	DELTA FRONT	450
		ANGGOTA MARL ATAS	Marl, lempung, lanau dan interbedded dari lapisan batugamping tipis, berisi pita-pita batubara.	PRODELTA	225
		ANGGOTA MARL BAWAH	Batugamping kristalin, interbedded lapisan tipis marl.	PRODELTA	600
OLIGOSEN	FORMASI BERAI	ANGGOTA MARL BAWAH	Marl, batugamping, serpit, lanau dan beberapa interbedded seam batubara.	PRODELTA	250
EOSEN	FORMASI TANJUNG	ANGGOTA ATAS	Interkalasi dari serpit dan pasir dengan beberapa seam batubara tipis.	MARINE	900
		ANGGOTA BAWAH	Serpit, pasir dan konglomerat	DELTA FRONT	
PRATERSIER	BASEMENT PRATERSIER		Serpit, kuarsit dan batuan beku		

Gambar 3. Kolom stratigrafi dari Cekungan Barito (Adaro Resources Report, 1999)

4. Formasi Dohor

Formasi ini diendapkan pada lingkungan litoral hingga supralitoral, yang berumur miosen sampai plio-plistosen dengan ketebalan 450-840 meter. Formasi ini hubungannya tidak selaras dengan ketiga formasi di bawahnya dan tidak selaras dengan endapan alluvial yang ada di atasnya. Formasi ini terdiri dari perselingan batuan konglomerat dan batupasir yang tidak kompak, pada formasi ini juga ditemukan batulempung lunak, lignit dan limonit.

5. Endapan Alluvium

Merupakan kelompok batuan yang paling muda yang tersusun oleh endapan berukuran kerikil, pasir, lanau, lempung, dan lumpur yang tersebar di morfologi dataran dan sepanjang aliran sungai.

**HASIL PENELITIAN DAN PEMBAHASAN**

**Pola Pengaliran dan Pembagian Satuan Geomorfik**

Berdasarkan pada klasifikasi pola aliran (Howard, 1967) di daerah telitian terdapat satu jenis pola pengaliran, yaitu pola pengaliran *subdentric*. Pola ini bercirikan perkembangan dari pola pengaliran dendritik yang membentuk percabangan menyerupai ranting pohon dimana anak sungai berbentuk tidak teratur. Pola pengaliran ini berkembang akibat pengaruh topografi yang miring serta litologi penyusunnya (Tabel 1).

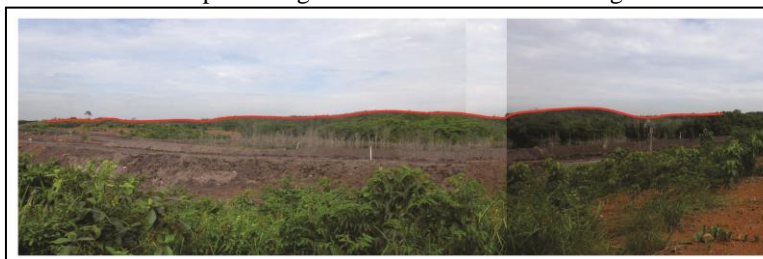
Tabel 1. Pemerian pola pengaliran daerah Paringin

Simbol	Pola Pengaliran	Keterangan
SD	Subdendritic	Perkembangan dari pola pengaliran dendritik yang membentuk percabangan menyerupai ranting pohon dimana anak sungai berbentuk tidak teratur. Pola pengaliran ini berkembang akibat pengaruh topografi yang miring serta litologi penyusunnya.

**Satuan Geomorfik Daerah Telitian**

**Satuan Geomorfik Bentukasal Struktural (S1)**

1. Perbukitan antiklin pada daerah telitian menempati sebagian besar daerah telitian dengan luasan 63% (**Gambar 4**).



Gambar 4. Bentang alam bentuklahan perbukitan homoklin (S1), arah kamera barat

**Satuan Geomorfik Bentukasal Fluvial**

1. Sub Satuan Geomorfik Dataran Alluvial (F1)

Dataran alluvial ini memiliki luasan 12% dari daerah telitian (**Gambar 5**).



Gambar 5. Bentang alam bentuklahan dataran alluvial (F1), arah kamera selatan

2. Sub Satuan Geomorfik Rawa (F2)

Rawa pada daerah telitian menempati bagian barat daerah telitian dengan luasan 2% (**Gambar 6**).



Gambar 6. Bentang alam bentuklahan rawa, arah kamera barat

**Satuan Geomorfik Bentukasal Antropogen**

1. Sub Satuan Geomorfik Pit (H1)

Pit ini memiliki luasan 8% dari daerah telitian (**Gambar 7**).



Gambar 7. Bentang alam bentuklahan pit (H1), arah kamera timur

2. Sub Satuan Geomorfik Disposol (H2)

Disposol pada daerah telitian menempati bagian timur daerah telitian dengan luasan 10% (**Gambar 8**).



Gambar 8. Bentang alam bentuklahan Disposol (H2), arah kamera timur

3. Sub Satuan Geomorfik Pond (H3)

Pond pada daerah telitian menempati bagian selatan daerah telitian dengan luasan 5% (**Gambar 9**).



Gambar 9. Bentang alam bentuklahan Pond (H3), arah kamera timur

**Stratigrafi Daerah Paringin**

Daerah telitian dapat dibagi menjadi 4 satuan batuan yaitu (**Gambar 13**):

**1. Endapan aluvial**

**Ciri Litologi**

Satuan ini didominasi oleh endapan – endapan tak terkonsolidasi berupa material – material lepas dan tidak dijumpai perlapisan.

**Penyebaran dan Ketebalan**

Satuan endapan alluvial memiliki persebaran yang cukup luas di daerah telitian Satuan ini tersingkap pada bagian timur daerah telitian. Persebaran satuan endapan aluvial mencakup 15 % dari daerah pemetaan. Ketebalan satuan ini di lokasi telitian sulit untuk diperkirakan.

**Umur dan Lingkungan Pengendapan**

Satuan ini berumur Holosen dimana diketahui bahwa belum adanya proses litifikasi dan proses sedimen masih berlangsung hingga sekarang.

**Hubungan Stratigrafi**

Hubungan stratigrafi satuan Endapan Alluvial dengan satuan batulempung-pasiran Warukin-Atas yaitu tidak selaras diketahui dari perbedaan umur yang ada dengan kata lain satuan batulempung-pasiran Warukin-Atas mengalami erosial kemudian diendapkan satuan Endapan Alluvial.

**2. Satuan batulempung- pasiran Warukin-Atas**

**Ciri Litologi**

Pada daerah telitian, satuan batulempung Warukin-Atas ini menjadi satuan tertua, dimana satuan ini didominasi oleh batulempung berwarna abu – abu dengan semen silika, batulempung karbonan yang menjadi sisipan pada satuan ini, batupasir dan batubara dengan ketebalan 2,2 m – 6,5 m (**Gambar 10**).

**Penyebaran dan Ketebalan**

Persebaran satuan batulempung Warukin-Atas mencakup 10 % dari daerah pemetaan. Satuan ini merupakan satuan yang memiliki litologi dominasi berupa batulempung, batulempung karbonan dan sisipan batupasir serta batubara dengan tebal 2,2 – 6,5 m dimana batubara tersebut mempunyai *top* dan *floor* berupa batulempung. Dalam penampang geologi dipaparkan ketebalan satuan batulempung Warukin-Atas di lokasi telitian diperkirakan mempunyai tebal mencapai lebih besar sama dengan 62,5 m.

**Umur dan Lingkungan Pengendapan**

Ditinjau dari karakteristik fisik mendasari penciri dari fasies pengendapan berupa *Lower Delta Plain* dan diendapkan pada sublingkungan *swamp*. Umur geologi dari satuan batuan ini berumur Miosen Tengah.

**Hubungan Stratigrafi**

Hubungan stratigrafi Satuan batulempung Warukin-Atas dengan satuan di atasnya, Satuan batupasir Warukin-Atas yaitu selaras.



Gambar 10. Singkapan batulempung di daerah Pit dengan kedudukan N 172° E/ 49°, arah kamera tenggara

**3. Satuan batupasir Warukin-Atas**

**Ciri Litologi**

Pada daerah telitian, Satuan batupasir Warukin-Atas ini menjadi satuan yang terendapkan di atas Satuan batulempung Warukin-Atas, dimana satuan ini didominasi oleh batupasir berwarna coklat dan batupasir silika dimana batupasir kuarsa di sini bersifat *uncemented* dengan semen silika, batulempung dan batupasir sideritik yang ada pada satuan ini (**Gambar 11**).

**Penyebaran dan Ketebalan**

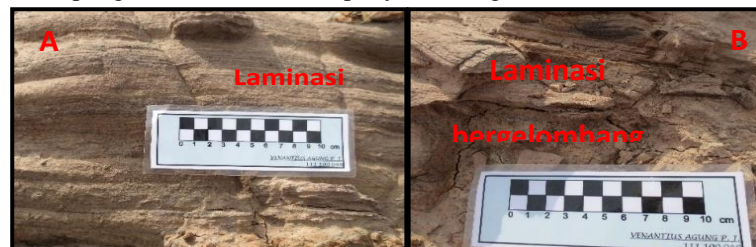
Persebaran satuan batupasir Warukin-Atas mencakup 10 % dari daerah pemetaan. Satuan ini merupakan satuan yang memiliki litologi dominasi berupa batupasir, batupasir kuarsa, batupasir sideritik dan batulempung. Dalam penampang geologi dipaparkan ketebalan satuan batupasir Warukin-Atas di lokasi telitian diperkirakan mempunyai tebal mencapai lebih besar sama dengan 125 m.

**Umur dan Lingkungan Pengendapan**

Ditinjau dari karakteristik fisik mendasari penciri dari fasies pengendapan berupa *Lower Delta Plain* dan diendapkan pada sublingkungan *channel*. Untuk umur dari satuan batuan ini berumur Miosen Tengah.

**Hubungan Stratigrafi**

Hubungan satuan batupasir Warukin-Atas dengan satuan di atasnya berupa selaras ataupun dengan satuan dibawahnya yaitu batulempung Warukin-Atas mempunyai hubungan selaras.



Gambar 11. Singkapan batupasir dengan struktur laminasi

**4. Satuan batulempung Warukin-Atas**

**Ciri Litologi**

Pada daerah telitian, Satuan batulempung-pasiran Warukin-Atas ini menjadi satuan yang terendapkan di atas Satuan batupasir Warukin-Atas, dimana satuan ini didominasi oleh lempung berwarna putih keabu-abuan, batulempung karbonan, perselingan batupasir dan batulempung serta batubara yang ada pada satuan ini (**Gambar 12**).

**Penyebaran dan Ketebalan**

Persebaran satuan batulempung-pasiran Warukin-Atas mencakup 65 % dari daerah pemetaan. Dalam penampang geologi dipaparkan ketebalan satuan batulempung-pasiran Warukin-Atas di lokasi telitian diperkirakan mempunyai tebal mencapai lebih besar sama dengan 1262,5 m.

**Umur dan Lingkungan Pengendapan**

Ditinjau dari karakteristik fisik mendasari penciri dari fasies pengendapan berupa *Lower Delta Plain* dan diendapkan pada sublingkungan *flood plain* yang kemudian berkembang ke sublingkungan *levee*. Untuk umur dari satuan batuan ini berumur Miosen Tengah.

**Hubungan Stratigrafi**

Hubungan stratigrafi Satuan batulempung-pasiran Warukin-Atas dengan satuan di atasnya, Satuan batupasir Warukin-Atas yaitu selaras.



Gambar 12. Singkapan sisipan batulempung karbonan dengan batupasir dengan struktur lentikular dengan kedudukan N 15° E/ 24°, dengan arah kamera ke timur

Zaman	Kala	Formasi	Satuan batuan	Stratigrafi	Keterangan
Kuartar	Holosen		Satuan endapan alluvial		Satuan tak terkonsolidasi, terdiri dari endapan alluvial, lumpur tambang, kerikil - kerikilan
Tersier	Miosen Tengah	Warukin Atas	Satuan batulempung-pasiran Warukin-Atas		Satuan ini terdiri dari dominasi batulempung, batulempung karbonan, dan perselingan batupasir dan batulempung, serta batubara dengan ketebalan 0,6 m - 15,1 m. Terendapkan di lingkungan pengendapan <i>flood plain - levee (Lower Delta Plain)</i>
			Satuan batupasir Warukin-Atas		Satuan ini terdiri dari dominasi perselingan dengan batupasir tebal, batupasir kuarsa, batupasir sideritik dan sisipan batulempung. Terendapkan di lingkungan pengendapan <i>Channel (Lower Delta Plain)</i>
			Satuan batulempung Warukin-Atas		Satuan ini terdiri dari dominasi batulempung, dan yang lainnya berupa batulempung karbonan dan sisipan batupasir tipis, dan terdiri dari batubara tebal dengan ketebalan 1,9 m - 6,5 m. Terendapkan di lingkungan pengendapan <i>Swamp (Lower Delta Plain)</i>

Gambar 13. Stratigrafi daerah Paringin



**Struktur Geologi Paringin**

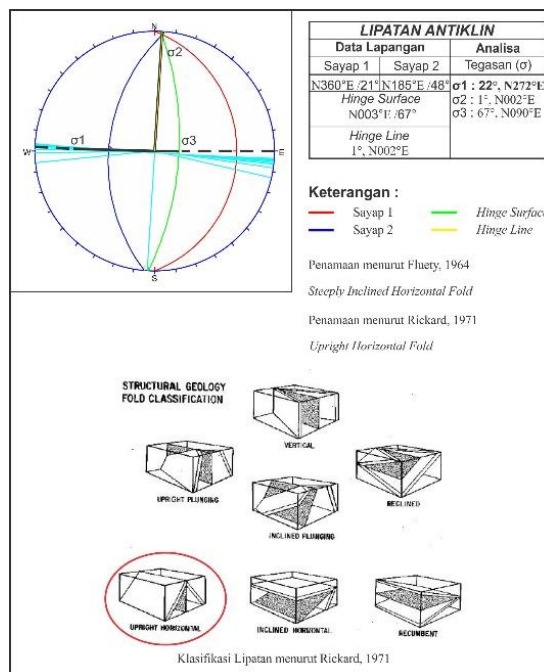
Kedudukan bidang perlapisan batuan dipengaruhi oleh struktur geologi yang berkembang di daerah telitian serta litologi yang menjadi dominan di daerah telitian. Diketahui adanya kedudukan yang dipengaruhi struktur berupa antiklin dan diketemukannya sumbu antiklin di daerah telitian sehingga adanya 2 variasi arah kemenerusan lapisan yang menjadi sayap barat dan sayap timur dari antiklin tersebut. Hal itu berupa kedudukan litologi pada sayap barat diketahui arah relatif kemenerusan batuan berarah selatan-utara sedangkan sayap barat antiklin berarah ke utara-selatan. Untuk kemiringan batuan di daerah telitian terdapat kemiringan yang relatif melandai dimana daerah selatan telitian memiliki kemiringan lapisan batuan sebesar kurang lebih 50° dan melandai ke utara dengan kemiringan lapisan batuan di daerah utara sebesar 20°

**Kekar**

Dari semua data kekar yang didapatkan terdapat 3 arah tegasan umum yang ada di daerah telitian yaitu tegasan dengan arah barat-timur pada LP 26, kemudian tegasan utama dengan arah tenggara-baratlaut pada LP 18 dan tegasan utama pada LP 45 dan 47 dengan arah timurlaut barat daya. Tegasan utama pada LP 18 dan 26 merupakan tegasan dari antiklin tersebut sehingga tegasan tersebut relatif tegak lurus dengan sumbu antiklin daerah telitian dan tegasan ini mengikuti pola Meratus yang ada dengan arah barat-timur. Namun pada tegasan LP 45 dan 47 berbeda arah dengan arah Meratus tersebut. Tegasan ini merupakan tegasan hasil dari sesar regional terdapat di utara daerah telitian yang berarah berarah timurlaut-baratdaya.

**Lipatan Antiklin**

Antiklin di daerah telitian memiliki vareasi kemiringan batuan yang berbeda baik di sayap barat maupun sayap timur secara analisa stereografis memiliki nama lipatan *Steeply Inclined Horizontal Fold* (Fluety, 1964) dan *Upright Horizontal Fold* (Rickard, 1971) (**Gambar 14.**), namun secara lapangan ditemukan adanya kemiringan batuan yang melandai dari arah selatan dengan besar kemiringan batuan kurang lebih 50° dan melandai ke arah utara dengan kedudukan kurang lebih 20° sehingga secara penampang geologi akan terlihat adanya antiklin menunjam yang menunjam ke utara yang diketahui dari kemiringan lapisan batuan.



Gambar 14. Analisa Lipatan dengan Stereografis dan Klasifikasinya

**Sejarah Geologi Paringin**

Sejarah geologi daerah telitian dimulai pada kala Miosen Tengah (*Adaro Resource Report*, 1999) dimana pada Cekungan Barito diendapkan Formasi Warukin Atas yang berupa satuan batulempung Warukin-Atas dengan litologi dominan yang terendapan berupa batulempung, batulempung karbonatan, sedikit batupasir dan batubara tebal. Satuan ini diendapkan di lingkungan *Lower Delta Plain* dengan sublingkungan *Swamp* (Horne et al, 1978) yang dicirikan pengendapan batulempung massif yang tebal dan batubara menandakan diendapkan pada lingkungan yang tenang. Kemudian dari sublingkungan rawa yang membentuk satuan batulempung Warukin-atas berkembang menjadi sublingkungan *Channel* pada lingkungan *Lower Delta Plain* (Horne et al, 1978) yang mengendapkan secara selaras membentuk satuan batupasir Warukin-Atas dengan litologi dominan berupa batupasir, batupasir kuarsa, batupasir

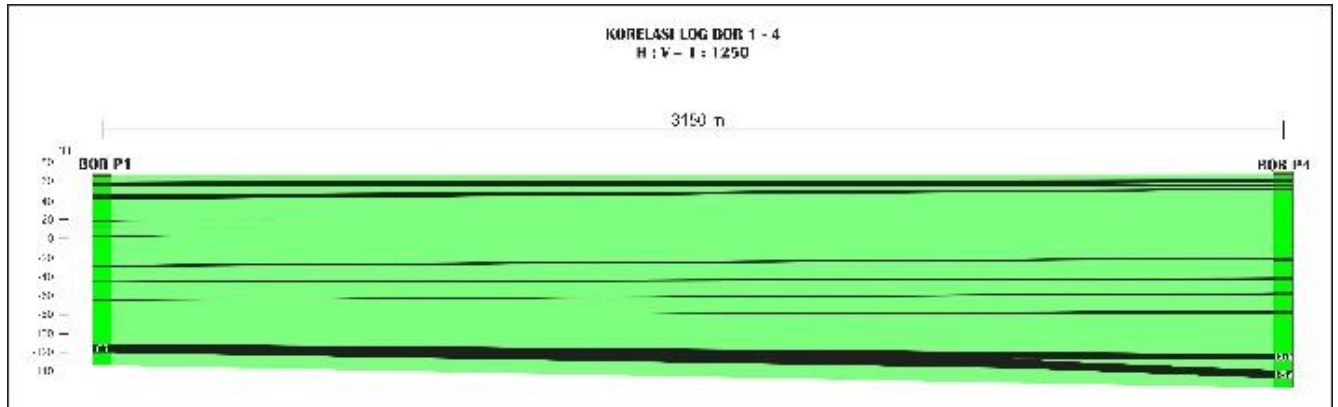
sideritik, dan sedikit batulempung menjadi sisipan di satuan ini. Hal ini ditunjukkan oleh pengendapan batupasir yang dominan serta adanya pecahan – pecahan batubara yang terangkut oleh transportasi sungai serta struktur sedimen seperti laminasi silang siur, laminasi bergelombang dan laminasi dimana ditunjukkan adanya mekanisme transportasi sungai di lingkungan yang cukup tenang. Setelah itu dari sublingkungan *channel* yang membentuk satuan batupasir Warukin-atas berkembang menjadi sublingkungan *floodplain* pada lingkungan Lower Delta Plain yang mengendapkan secara selaras satuan batulempung-pasiran Warukin-Atas dengan litologi dominan berupa batulempung masif, batulempung karbonan, batubara tebal dan sedikit batupasir menjadi sisipan di satuan ini. Namun semakin ke atas sublingkungan *flood plain* di lingkungan *Lower Delta Plain* ini berkembang menjadi sublingkungan *levee* sehingga pada bagian atas satuan batulempung-pasiran Warukin-Atas diendapkan perselingan batupasir dan batulempung dengan struktur laminasi bergelombang. Apabila diurutkan dari bawah maka satuan batulempung-pasiran Warukin-Atas bagian bawah terdiri dari batulempung dan batubara yang menjadi dominan yang kemudian berkembang secara keatas membentuk perselingan batupasir dan batulempung dengan sisipan batubara tipis.

Setelah pengendapan satuan batulempung-pasiran Warukin-Atas terjadi deformasi pada kala Pliosen – Plistosen akibat orogenesis Meratus ke arah barat yang menyebabkan daerah telitian mengalami pengangkatan dan perlipatan. Pada daerah telitian membentuk struktur lipatan berupa antiklin yang membujur dari utara – selatan akibat adanya gaya yang menekan pada daerah telitian dari arah barat – timur mengikuti pola meratus sehingga menyebabkan daerah telitian memiliki kemenerusan lapisan berarah utara – selatan mengikuti pola struktur yang ada. Deformasi ini menyebabkan adanya perubahan kedudukan yang menjadikan kemiringan lapisan di daerah telitian pada bagian selatan daerah telitian memiliki kemiringan kurang lebih  $50^\circ$  dan pada bagian utara memiliki kemiringan kurang lebih  $20^\circ$ . Akibat dari deformasi yang terjadi di sekitar daerah telitian menyebabkan terjadi pengangkatan pada daerah telitian sehingga daerah telitian terekspos ke permukaan. Akibat dari pengangkatan tersebut daerah telitian mengalami erosi dan membentuk morfologi sekarang serta akibat mekanisme sedimentasi sekarang mengendapkan alluvial pada daerah telitian pada holosen hingga sekarang.

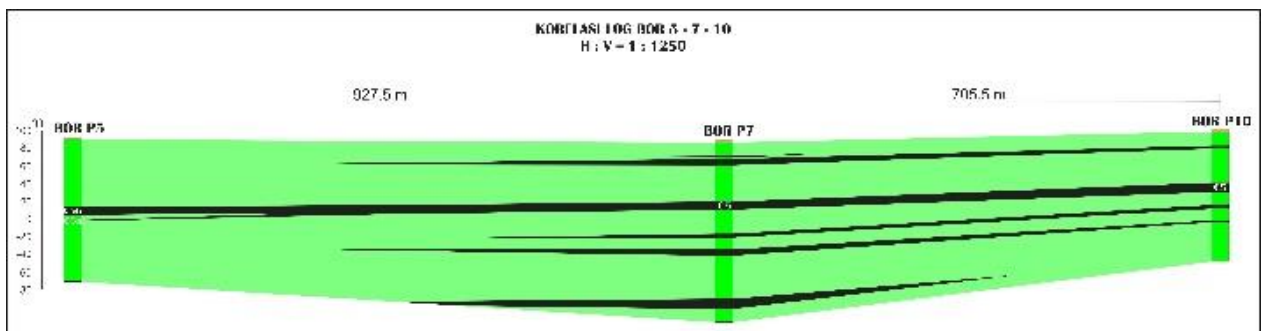
### Geometri Batubara Daerah Paringin

Batubara daerah Paringin memiliki parameter – parameter geometri yaitu :

- Batubara C1 memiliki ketebalan 1,9 – 6,5 m (sedang – tebal). Batubara C2 memiliki ketebalan 15,1 m (tebal). Batubara C3 memiliki ketebalan 1,6 – 9,5 (sedang – tebal). Batubara C4 memiliki ketebalan 0,6 – 1,8 m. Batubara C5 memiliki ketebalan 0,5 – 9,1 m (tipis – tebal). Batubara C5A memiliki ketebalan 0,8 – 8,1 m (tipis – tebal).. Batubara C5B memiliki ketebalan 5,1 – 8,7 m (tebal).
- Kemiringan batubara di bagian selatan daerah telitian, batubara memiliki kemiringan sebesar  $24^\circ - 50^\circ$  (curam) dan batubara di dekat sumbu antiklin memiliki kemiringan yang cukup besar yaitu berkisar  $46^\circ - 50^\circ$  (curam) sedangkan batubara yang jauh dari sumbu antiklin memiliki kemiringan sebesar  $24^\circ - 27^\circ$  (landai). Batubara di bagian utara daerah telitian memiliki kedudukan yang relative lebih landai dibanding kemiringan yang di sebelah selatan daerah telitian yaitu berkisar  $20^\circ - 24^\circ$  (landai).
- Pola kedudukan lapisan batubara atau sebaran di daerah Paringin terbagi menjadi 2 kedudukan yaitu pada sayap antiklin bagian barat memiliki arah kemenerusan batubara ke arah selatan dengan arah kemiringan ke arah barat dan pada sayap timur antiklin memiliki arah kemenerusan lapisan batubara ke arah utara dan arah kemiringan lapisan ke timur.
- Kemiringan lapisan batubara di daerah Paringin untuk seam C1, C2 dan C3 mengikuti pola struktur daerah telitian (antiklin) sehingga batubara menerus mengikuti sayap antiklin sehingga batubara di sayap barat dan timur bertemu (ribuan meter). Sedangkan untuk seam C3, C4 dan C5 memiliki kemenerusan mengikuti sayap antiklin sehingga memiliki kemenerusan yang lebih panjang (ribuan meter).
- Pola sebaran batubara daerah Paringin pada seam C1 dan C2 mengikuti pola antiklin sehingga sayap barat dan timur menerus (berbelok). Namun C3, C4 dan C5 menerus mengikuti sayap antiklin dan tidak bertemu antar sayap antiklin.
- Pada batubara seam C1 merupakan seam yang terdapat di satuan batulempung Warukin-Atas. Di satuan ini terendapkan pada lingkungan *swamp* sehingga batubara yang terbentuk tebal dan menerus. Pada lingkungan *channel* di satuan batupasir Warukin-Atas tidak terbentuk batubara dikarenakan pada satuan ini daerah penelitian di pengaruhi aktifitas sungai seperti transportasi dan erosi. Untuk batubara seam C2, C3, C4 dan C5 terbentuk di satuan batulempung-pasiran Warukin-Atas. Satuan ini terendapkan di lingkungan *floodplain* yang berangsur ke *levee*. Namun semakin ke atas *floodplain* berkembang ke *levee*. *Levee* merupakan tanggul alam yang ada di sungai. Pada daerah telitian pada bagian *levee*, terdapat singkapan batubara namun tipis – tipis. Hal itu dikarenakan di *levee* sangat dipengaruhi sungai, sehingga batubara di *levee* berukuran tipis – tipis (**Gambar 15 dan 16**).



Gambar 15. Korelasi Log Bor 1 dan Bor 4



Gambar 16. Korelasi Log Bor 5, Bor 7 dan Bor 10

**KESIMPULAN**

1. Pada daerah Paringin terdapat 4 satuan batuan yang diendapkan pada Miosen Tengah. Empat satuan batuan pada daerah telitian terdiri dari yang tua : satuan batulempung Warukin-Atas, satuan batupasir Warukin-Atas, satuan batulempung-pasiran Warukin-Atas dan endapan alluvial. Satuan batulempung Warukin atas ini menjadi satuan tertua, dimana satuan ini didominasi oleh batulempung, batulempung karbonan yang menjadi sisipan, batupasir dan batubara yang diendapkan di lingkungan *Lower Delta Plain* dengan sublingkungan *Swamp*. Kemudian satuan batupasir Warukin-Atas terendapkan di atas satuan batulempung Warukin-Atas, dimana satuan ini didominasi oleh batupasir, batupasir kuarsa, batupasir sideritik dan sisipan batulempung yang diendapkan di lingkungan *Lower Delta Plain* dengan sublingkungan *Channel*. Kemudian satuan batulempung-pasiran Warukin-Atas ini terendapkan di atas satuan batupasir Warukin-Atas, dimana satuan ini didominasi oleh lempung, batulempung karbonan, perselingan batupasir dan batulempung serta batubara yang diendapkan di lingkungan *Lower Delta Plain* dengan sublingkungan *Floodplain - Levee*. Dan paling muda diendapkan material - material lepas berupa endapan - endapan berukuran pasir, kerikil dan lempung.
2. Batubara daerah Paringin memiliki parameter – parameter geometri yaitu :
  - a. Batubara C1 memiliki ketebalan 1,9 – 6,5 m (sedang – tebal). Batubara C2 memiliki ketebalan 15,1 m (tebal). Batubara C3 memiliki ketebalan 1,6 – 9,5 (sedang – tebal). Batubara C4 memiliki ketebalan 0,6 – 1,8 m. Batubara C5 memiliki ketebalan >0,5 – 9,1 m (tipis – tebal).. Batubara C5A memiliki ketebalan 0,8 – 8,1 m (tipis – tebal).. Batubara C5B memiliki ketebalan 5,1 – 8,7 m (tebal).
  - b. Kemiringan batubara di bagian selatan daerah telitian, batubara memiliki kemiringan sebesar 24° - 50° (curam) dan batubara di dekat sumbu antiklin memiliki kemiringan yang cukup besar yaitu berkisar 46° - 50° (curam) sedangkan batubara yang jauh dari sumbu antiklin memiliki kemiringan sebesar 24° - 27° (landai). Batubara di bagian utara daerah telitian memiliki kedudukan yang relative lebih landai dibanding kemiringan yang di sebelah selatan daerah telitian yaitu berkisar 20° - 24° (landai).
  - c. Pola kedudukan lapisan batubara atau sebaran di daerah Paringin terbagi menjadi 2 kedudukan yaitu pada sayap antiklin bagian barat memiliki arah kemenerusan batubara ke arah selatan dengan arah kemiringan ke arah barat dan pada sayap timur antiklin memiliki arah kemenerusan lapisan batubara ke arah utara dan arah kemiringan lapisan ke timur.
  - d. Kemiringin lapisan batubara di daerah Paringin untuk seam C1, C2 dan C3 mengikuti pola struktur daerah telitian (antiklin) sehingga batubara menerus (ribuan meter). Sedangkan untuk seam C3, C4 dan C5 memiliki kemenerusan mengikuti sayap antiklin sehingga memiliki kemenerusan yang lebih panjang (ribuan meter).

- e. Pola sebaran batubara daerah Paringin pada seam C1 dan C2 mengikuti pola antiklin sehingga sayap barat dan timur menerus (berbelok). Namun C3, C4 dan C5 menerus mengikuti sayap antiklin dan tidak bertemu antar sayap antiklin.

#### DAFTAR PUSTAKA

- Asminco *Exploration dan Mining*, 1999. *Adaro Resources Report*, PT. Adaro Indonesia (*unpublish*).
- Fluety, M. J., 1964. *The Description of Folds*, Proc. Geol. Assoc. London, vol. 75 pt. 4, pp. 461 - 492.
- Hariyadi, 2008. Pola Sebaran Lapisan Batubara Seam A, B, C, D, E, F pada Formasi Warukin Berdasarkan Data Permukaan Wilayah Utara Tutupan, Wilayah Konsesi P.T. Adaro Indonesia (*Unpublish*)
- Heryanto, R dan Sikumbang, N, 1994. Peta Geologi Pusat Penelitian dan Pengembangan Geologi, Endapan batubara Kalimantan Timur dan Selatan, Sub direktorat Explorasi Direktorat Geologi, Lap No. 2130.
- Heryanto, R. dan Sanyoto P, 1994. Peta Geologi Regional Lembar Amuntai, Kalimantan, Pusat Penelitian dan Pengembangan Geologi: Bandung.
- Horne, J.C. Ferm, JC, Caruccio, FT, dan Baganz, BP, 1978. *Depositional Models in Coal Exploration and Planning in Appalachian Region*, AAPG Buletin 62:2379-2411, Department of Geology, University of South Carolina, America.
- Howard A.D, 1967. *Drainage Analysis in Geologic Interpretation*. A Summation, AAPG Bull, Vol. 51, p. 2246-2259.
- Kusnama, E, 2008, Batubara Formasi Warukin di daerah Sampit dan sekitarnya, Kalimantan Tengah, Jurnal Geologi Indonesia, Vol. 3 No. 1 Maret 2008: 11-22.
- Kuncoro, Prasongko, B., 2000. Geometri Lapisan Batubara. Proseding seminar tambang UPN. Yogyakarta
- Nurjihan, Ahmad. 2011. Pengaruh Sesar Mendatar Terhadap Perbedaan Peringkat Batubara Berdasarkan Nilai Reflektan Vitritin Di Daerah Tutupan Selatan Wilayah Konsesi P.T. Adaro Indonesia. (*Unpublish*).
- Rickard, M.J, 1972, *Fault Classification Discussion: Geological Society of America Bulletin*, Volume 83, Hal. 2545 – 2546.
- Sandi Stratigrafi Indonesia, 1996. Sandi Stratigrafi Indonesia, dipublikasikan oleh Ikatan Ahli Geologi Indonesia, Jakarta.
- Satyana, A.W. dan Silitonga, S. 1994. *Tectonic Reversal in East Barito Basin, South Kalimantan : Consideration of the Types of Inversion Structures and Petroleum System Significance*, Proceedings Indonesian Petroleum Association 23<sup>rd</sup> Annual Convention, IPA94-1.1-027.
- Van Bemmelen, R.W., 1949. *The Geology of Indonesia*, Vol. IA: *General Geology of Indonesia and Adjacent Archipelagoes*, The Hague.
- Van Zuidam, R.A., 1983. *Guide to Geomorphology Aerial Photographic Interpretation and Mapping*, ITC, Enschede The Netherlands.
- Verstappen, H., 1985. *Applied Geomorphology : Geomorphological Surveys for Environmenta*, Amsterdam : Elsevier. xi + 473 pp.
- Williams, H., Turner F. J., and Gilbert C. H., 1954. *Petrography an Introduction to the Study of Thin Sections*, W. H. Freeman and Company, San Fransisco.