

KAJIAN TEKNIS SISTEM PENYALIRAN PADA TAMBANG BATUBARA DI PT BANYAN KOALINDO LESTARI, MUSI RAWAS UTARA, SUMATERA SELATAN

Hasywir Thaib Siri¹, Ilfani Widiastuti^{1a)}, Gunawan Nusanto¹, Yasmina Amalia¹

UPN “Veteran” Yogyakarta

¹Afiliasi/Institusi Jurusan Teknik Pertambangan, Fakultas Teknologi Mineral, UPN “Veteran” Yogyakarta,
Jl. SWK 104 (Lingkar Utara), Yogyakarta 55283 Indonesia

^{a)} email korespondensi: ilfwidiastuti1@gmail.com

ABSTRACT

PT Banyan Koalindo Lestari is a company engaged in coal mining with the strip mine method on an area of 10,980 ha in North Musi Rawas, South Sumatra. This research area has mine drainage drainage in the form of open channels, pump, and pond systems. The source of mine water comes from rainwater and runoff water that enters the mining site. The water is made by making an open channel leading to the river. The rainfall data used in this study were taken for the last 10 years from 2011 – 2020 with a Rain Return Period of 11 years, the average rainfall was 155.5 mm/day, the planned rainfall was 230.92 mm/day and the rainfall intensity was 230.92 mm/day. rainfall of 57.43 mm/hour. The method used to determine the rainfall distribution plan Gumbell. The research location is divided into 4 rain catchment areas and there are 4 open channels. The 4 open channels at the study site have different dimensions and runoff water discharges. The wells at the research site require additional dimensions to avoid the potential for air overflow. The water in the well chooses the type of pool that uses 1 pump, namely Multiflo CF48H. The volume of the well needed to accommodate the water discharge is 27,070.52 m³, with a large pump discharge of 575.32 m³/hour, and the settling pond capacity is 28,672.04 m³.

Keywords: open channel, sump, pump, settling pond.

ABSTRAK

PT Banyan Koalindo Lestari merupakan perusahaan yang bergerak dibidang pertambangan batubara dengan metode penambangan *strip mine* pada lahan seluas 10.980 ha di Musi Rawas Utara, Sumatera Selatan. Daerah penelitian ini memiliki sistem penyaliran *mine dewatering* berupa saluran terbuka, sumuran, pompa, dan kolam pengendapan. Sumber air tambang berasal dari air hujan dan air limpasan yang masuk dalam lokasi penambangan. Air tersebut dicegah dengan cara membuat saluran terbuka yang dialirkan menuju sungai. Data curah hujan yang digunakan dalam penelitian ini diambil selama 10 tahun terakhir dari tahun 2011 – 2020 dengan Periode Ulang Hujan 11 tahun, curah hujan rata – rata sebesar 155,5 mm/hari, curah hujan rencana sebesar 230,92 mm/hari dan intensitas curah hujan sebesar 57,43 mm/jam. Metode yang digunakan untuk menentukan curah hujan rencana distribusi *Gumbell*. Lokasi penelitian terbagi menjadi 4 daerah tangkapan hujan dan terdapat 4 saluran terbuka. 4 saluran terbuka di lokasi penelitian memiliki dimensi dan debit air limpasan yang berbeda. Sumuran yang ada di lokasi penelitian memerlukan penambahan dimensi untuk menghindari potensi air yang meluap. Air yang berada pada sumuran dialirkan menuju kolam pengendapan dengan menggunakan 1 pompa yaitu jenis Multiflo CF48H. Volume sumuran yang dibutuhkan untuk menampung debit air sebesar 27.070,52 m³, dengan besar debit pompa sebesar 575,32 m³/jam, dan kapasitas kolam pengendapan yang dibutuhkan sebesar 28.672,04 m³.

Kata kunci: saluran terbuka, sumuran, pompa, kolam pengendapan.

I. PENDAHULUAN

PT Banyan Koalindo Lestari merupakan perusahaan yang bergerak dibidang pertambangan batubara yang berlokasi di daerah penambangan batubara berada di Kecamatan Rawas Ilir, Kabupaten Musi Rawas Utara, Provinsi Sumatera Selatan. Perusahaan tambang ini beroperasi sejak tahun 2018 hingga sekarang.

Sistem penambangan yang dilakukan di PT Banyan Koalindo Lestari menggunakan sistem penambangan terbuka (*surface mining*) dengan metode

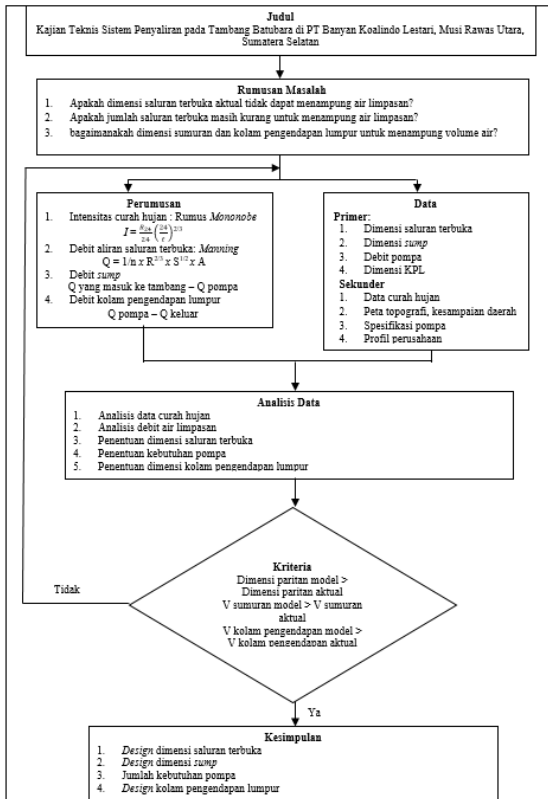
strip mine. Sistem penyaliran yang digunakan adalah sistem *dewatering*, permasalahan yang terjadi di PT Banyan Koalindo Lestari adalah besarnya curah hujan pada daerah tersebut, kurangnya saluran terbuka untuk menampung air limpasan yang berasal dari perbukitan, dan juga untuk mengalirkan air yang berada di *bottom pit* menuju sumuran sehingga menyebabkan banyak genangan air.

Untuk mengatasi permasalahan tersebut, maka perlu dilakukannya kajian teknis terhadap sistem penyaliran tambang yang sudah ada agar menjadi dasar

perbaikan pada sistem penyaliran tambang yang baru demi kelancaran proses penambangan serta dapat memenuhi target produksi tanpa adanya gangguan air.

II. METODE PENELITIAN

Metode penelitian menggunakan tahapan penelitian yang tercantum pada Gambar 1 yang berisi tentang fakta dilapangan, permasalahan yang berada dilapangan, perumusan masalah, dan analisis penelitian.



Gambar 1. Tahapan Penelitian

Pada penelitian ini rumus yang digunakan adalah persamaan *gumbell*, rumus *mononobe*, rumus rasional, rumus manning, penentuan dimensi saluran terbuka, serta kolam pengendapan. Penelitian ini menggunakan data curah hujan dari PT Banyan Koalindo Lestari pada bulan Mei 2011 – akhir tahun 2020. Metode penelitian yang dilakukan meliputi studi literatur, penelitian di lapangan, pengambilan data, pengolahan data, dan analisis data. Studi literatur dengan mengumpulkan informasi baik dari buku – buku di perpustakaan, E – Book, jurnal penelitian. Penelitian lapangan dilakukan untuk melihat masalah yang terjadi di lapangan dengan cara mengamati topografi daerah penelitian. Pengambilan data dilakukan untuk mengumpulkan data sebagai bahan penelitian, data yang diperlukan merupakan data primer maupun data sekunder. Setelah mengumpulkan

data di lapangan kemudian dilakukan pengolahan data dan analisis data.

Pada penelitian ini untuk mengetahui besarnya nilai hujan harian maksimum digunakan metode *gumbell*. *Gumbell* beranggapan bahwa distribusi variabel – variabel hidrologis itu tidak terbatas, sehingga digunakan data – data distribusi dengan harga yang paling besar (Supirin, 2004). persamaan *Gumbell* adalah sebagai berikut:

$$Xr = \bar{X} + \frac{Sx}{Sn} (Yr - Yn)$$

Keterangan:

Xr = Curah Hujan Rencana Maksimum (mm/hari) dengan periode ulang hujan (PUH) tertentu

\bar{X} = Curah hujan rata – rata max (mm/hari)

Sd = Standard Deviation

k = Faktor frekuensi *Gumbell*

Yr = Reduce Variate

Yn = Reduce Mean

Sn = Reduce Standard Deviation

Intensitas curah hujan adalah Banyaknya curah hujan dalam satuan waktu tertentu dan dinyatakan dalam mm/jam. untuk mendapatkan nilai intensitas curah hujan menggunakan rumus *Mononobe* sebagai berikut (Sosrodarsono dan Takeda, 2003):

$$I = \frac{R_{24}}{24} \left(\frac{24}{t} \right)^{2/3}$$

Keterangan:

I = Intensitas Curah Hujan (mm/jam)

R_{24} =Besarnya curah hujan rencana maksimum dalam 24 jam

t = Waktu lamanya hujan (jam)

Air limpasan merupakan bagian dari air hujan yang jatuh dan mengalir ketempat yang lebih rendah dan menuju lokasi penambangan. Aliran itu itu terjadi karena curah hujan yang telah turun kebumi tidak dapat terinfiltrasi, baik disebabkan karena intensitas curah hujan atau faktor permukaan tanah serta vegetasi. Untuk memperkirakan debit air limpasan maksimal digunakan rumus rasional yaitu (Gautama,1999):

$$Q = 0,278 \times C \times I \times A$$

Keterangan:

Q = debit air limpasan maksimum (m³ /detik)

C = koefisien limpasan

I = Intensitas curah hujan (mm/jam)

A = Luas daerah tangkapan hujan (km²)

Saluran terbuka berfungsi untuk menampung air yang jatuh disekitar lokasi penambangan dan juga berfungsi untuk mengalirkan air menuju tempat tertentu. Rumus *Manning* digunakan untuk menentukan besar debit aliran pada saluran terbuka sebagai berikut (Gautama,1999):

$$Q = 1/n \times R^{2/3} \times S^{1/2} \times A$$

Keterangan :

Q = Debit air limpasan (m³/detik)
 R = Jari – jari hidrolis (m)
 S = Kemiringan dasar saluran (%)
 A = Luas Penampang Basah (m²)
 n = Koefisien kekerasan dinding saluran menurut *Manning*.

Sumuran berfungsi sebagai tempat penampungan air sementara sebelum dialirkan menuju kolam pengendapan. Untuk menentukan volume sumuran yang dipakai, digunakan rumus sebagai berikut:

$$V = \frac{L1+L2}{2} \times h$$

Keterangan:

V = Volume sumuran (m³)
 $L1$ = Luas penampang atas (m²)
 $L2$ = Luas penampang bawah (m²)
 H = Kedalaman (m)

Pompa berfungsi untuk mengeluarkan air, dan pipa berfungsi untuk mengalirkan air menuju suatu tempat. *Head* total adalah energi yang dibutuhkan untuk mengeluarkan air. Perhitungan *head* pompa adalah sebagai berikut (Gautama,1999):

$$H_T = h_s + h_v + h_{f1} + h_{f2} + h_{f3}$$

Keterangan:

H_T = *head* total pompa (m)
 h_s = *head* statis pompa (m)
 h_v = *head* velocity (m)
 h_{f1} = *head* kerugian gesek (m)
 h_{f2} = *head* kerugian belokan (m)
 h_{f3} = *head* kerugian katup hisap (m)

Kolam pengendapan lumpur merupakan kolam khusus yang digunakan untuk menampung air limpasan dan mengendapkan lumpur sebelum dialirkan menuju badan – badan air. Kolam pengendapan lumpur juga digunakan untuk pengontrolan kualitas air yang berasal dari sumuran yang telah menjadi asam. Saluran terbuka yang sering digunakan adalah bentuk trapesium. Perhitungan dimensi Saluran Terbuka menggunakan rumus *Manning* sebagai berikut (Gautama,1999):

$$Q = 1/n \times R^{2/3} \times S^{1/2} \times A$$

Keterangan :

Q = Debit air limpasan (m³/detik)
 R = Jari – jari hidrolis (m)
 S = Kemiringan dasar saluran (%)
 A = Luas Penampang Basah (m²)
 n = Koefisien kekerasan dinding saluran menurut *Manning*.

Perhitungan presentase pengendapan ini bertujuan untuk mengetahui apakah kolam pengendapan lumpur yang dibuat dapat berfungsi dengan optimal atau tidak. Perhitungan presentase pengendapan dapat menggunakan rumus dibawah ini:

$$V_t = \frac{g \cdot D^2 \cdot (\rho p - \rho a)}{18\mu}$$

Keterangan:

V_t = kecepatan pengendapan partikel (m/detik)
 g = percepatan grafitasi (9,8 m/detik²)
 ρp = berat jenis partikel padatan (2650 kg/m³)
 ρa = berat jenis air (1000 kg/m³)
 μ = kekentalan dinamik air (1,31 x 10⁻⁶ kg/m.detik)
 D = diameter partikel padatan (2 x 10⁻⁶ m, ukuran lempung dari ASTM).

Debit padatan yang terkandung dalam lumpur pada kolam pengendapan:

$$Q_{solid} = Q_{total} \times TSS$$

Keterangan:

Q_{solid} = debit Padatan (m³/detik)
 Q_{total} = debit total air (m³/detik)
 TSS = nilai *Total Suspended Solid* (%)

Waktu yang diperlukan partikel untuk mengendap adalah sebagai berikut:

$$t_v = \frac{h}{vt}$$

Keterangan:

t_v = waktu pengendapan partikel
 h = kedalaman kolam (m)
 vt = kecepatan pengendapan partikel

Waktu yang diperlukan partikel untuk keluar dari kolam pengendapan berdasarkan kecepatan Vh dengan rumus sebagai berikut:

$$t_h = \frac{\text{panjang kolam total}}{vh}$$

Keterangan:

t_h = waktu partikel keluar dari kolam pengendapan lumpur (menit)

Vh = kecepatan aliran partikel horizontal ($m^3/detik$)

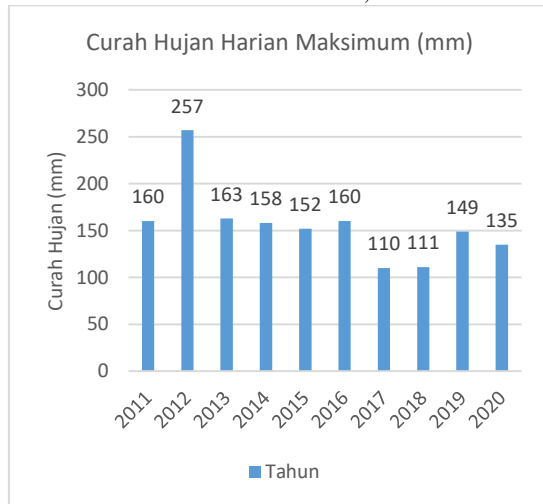
Untuk mengetahui persentase pengendapan dengan menggunakan persamaan rumus:

$$\frac{\text{waktu yang dibutuhkan air keluar}}{\text{waktu yang dibutuhkan air keluar} + \text{waktu pengendapan}} \times 100\%$$

III. HASIL

3.1. Data Curah Hujan

Data curah hujan diperlukan untuk memperkirakan curah hujan rencana pada kegiatan pertambangan. Data curah hujan yang digunakan merupakan data curah hujan pada wilayah IUP PT Banyan Koalindo Lestari. Jumlah data yang digunakan dari bulan mei 2011 – akhir 2020. Data curah hujan ditentukan berdasarkan curah hujan harian maksimum dengan besar curah hujan harian maksimum rata – rata adalah 155,5 mm/hari.



Gambar 2. Grafik Curah Hujan 2011 – 2020

3.2. Curah Hujan Rencana

Curah hujan rencana merupakan hujan maksimum yang mungkin terjadi selama umur dari sarana penirisan tersebut. Hujan rencana ini ditentukan dari hasil analisis data curah hujan, dan dinyatakan dalam curah hujan dengan periode ulang tertentu. Berdasarkan perhitungan didapatkan curah hujan rencana sebesar 230,92 mm/hari dengan periode ulang hujan 11 tahun dan resiko hidrologi sebesar 85,14%. Periode ulang hujan yaitu hujan dengan intensitas yang tinggi akan berulang atau kembali turun dalam waktu 11 tahun.

3.3. Intensitas Curah Hujan

Penentuan intensitas curah hujan menggunakan rumus *Mononobe* dengan jam hujan rata – rata sebesar

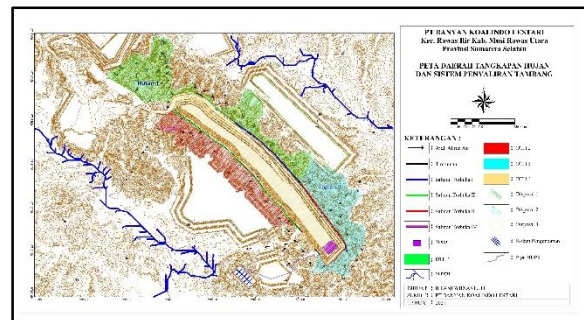
1,67 jam. Hasil perhitungan curah hujan rencana digunakan untuk menghitung intensitas curah hujan. Hasil perhitungan intensitas curah hujan sebesar 57,43 mm/jam.

3.4. Daerah Tangkapan Hujan

Daerah tangkapan hujan dapat dilihat dari garis kontur yang arah alirannya tegak lurus dan mengarah ke dalam lokasi penambangan. Peta topografi tersebut diberi panah sebagai tanda arah aliran air sehingga memudahkan untuk menentukan bagaimana air tersebut dapat dialirkan ke badan air sehingga tidak semua air limpasan masuk kedalam sumuran. Penentuan luas daerah tangkapan hujan ini berguna untuk mengetahui debit air limpasan yang masuk kedalam lokasi penambangan. Berikut ini adalah luas daerah tangkapan hujan dapat dilihat pada tabel dibawah ini:

Tabel 1. Luas Daerah Tangkapan Hujan pada Pit Selatan

Catchment Area	Lokasi	km2
DTH 1	Hutan 1	0,22
DTH 2	Hutan 2	0,16
DTH 3	Hutan 3	0,16
DTH 4	PIT	0,28



Gambar 3. Peta Daerah Tangkapan Hujan dan Rancangan Sistem Penyaliran Tambang

3.5. Koefisien Air Limpasan

Koefisien limpasan merupakan perbandingan antara jumlah air yang mengalir pada permukaan dengan curah hujan. Nilai koefisien limpasan tergantung pada beberapa faktor yaitu kerapatan vegetasi, tata guna lahan, dan kemiringan tanah. Berdasarkan kondisi daerah tangkapan hujan merupakan hutan yang memiliki kemiringan lebih dari 15% sehingga nilai koefisien limpasan sebesar 0,6 dan pada lokasi penambangan memiliki nilai koefisien sebesar 0,9.

Tabel 2. Koefisien Limpasan pada Pit Selatan

Lokasi	C
Hutan 1	0,6
Hutan 2	0,6
Hutan 3	0,6
PIT	0,9

3.6. Debit Air Limpasan

Air yang masuk kedalam lokasi penambangan merupakan air limpasan yang berasal dari air hujan yang mengalir melalui bukit dan lereng di sekitar lokasi penambangan. Penentuan debit air limpasan dengan parameter intensitas curah hujan, koefisien limpasan, dan luas daerah tangkapan hujan yang dapat dilihat pada. Berikut adalah nilai dari debit air limpasan:

Tabel 3. Hasil Perhitungan Debit Air Limpasan pada Periode Akhir 2021

Catchment Area	Lokasi	konversi	C	Intesitas (I) (mm/jam)	A (km ²)	Debit (m ³ /Det)
DTH 1	Hutan 1	0,278	0,6	57,43	0,22	2,14
DTH 2	Hutan 2	0,278	0,6	57,43	0,16	1,51
DTH 3	Hutan 3	0,278	0,6	57,43	0,16	1,52
DTH 4	PIT	0,278	0,9	57,43	0,28	3,98
Total					0,82	9,15

IV. PEMBAHASAN

4.1. Sistem Penyaliran Tambang

Saluran terbuka berfungsi untuk menampung air limpasan lalu dialirkan menuju suatu tempat untuk mengurangi genangan air yang ada di lokasi penambangan. Saluran terbuka I yang digunakan untuk menampung air limpasan pada DTH 1 terletak pada jenjang *pit* elevasi 50 kemudian dialirkan menuju sungai kecil. Saluran terbuka II yang digunakan untuk menampung air limpasan yang berasal pada DTH 2 terletak pada elevasi 40 dan dialirkan menuju sungai kecil. Saluran terbuka III digunakan untuk menampung air limpasan yang berasal pada DTH 3 terletak pada elevasi 50 turun ke elevasi 35 lalu dialirkan menuju sungai kecil. Sedangkan saluran terbuka IV yang air limpasannya berasal dari DTH PIT terletak pada jenjang *pit* elevasi 50 turun ke elevasi 10, saluran terbuka IV saat ini sudah ada dilapangan dan berfungsi untuk mengalirkan air menuju sumuran. Berikut adalah perbandingan dimensi saluran terbuka aktual dengan hasil perhitungan:

Tabel 4. Rancangan Saluran Terbuka I

Kondisi	Rancangan
Kemiringan saluran (α)	60 ⁰
Kedalaman saluran (h)	1,3 m
Kedalaman air (d)	1,06 m
Lebar dasar saluran (b)	1,2 m
Lebar permukaan saluran (B)	2,472 m
Panjang sisi luar saluran (a)	1,2 m

Saluran terbuka ini berasal dari DTH 1 yang berfungsi untuk mengurangi volume air yang masuk kedalam lokasi penambangan yang sebelumnya tidak terdapat saluran terbuka pada area tersebut, maka dibuat saluran untuk mengurangi genangan air yang ada pada lokasi penambangan. Debit air yang masuk kedalam saluran terbuka ini sebesar 2,14 m³/detik.

Tabel 5. Rancangan Saluran Terbuka II

Kondisi	Rancangan
Kemiringan saluran (α)	60 ⁰
Kedalaman saluran (h)	1,08 m
Kedalaman air (d)	0,9 m
Lebar dasar saluran (b)	1,04 m
Lebar permukaan saluran (B)	2,12 m
Panjang sisi luar saluran (a)	1,04 m

Saluran terbuka ini berasal dari air limpasan pada DTH 2 yang berfungsi untuk mengalirkan air menuju sungai kecil yang sebelumnya tidak terdapat saluran terbuka pada area tersebut, maka saluran dibuat untuk mengurangi genangan air yang ada di lokasi penambangan. Total debit air yang masuk kedalam saluran terbuka ini sebesar 1,51 m³/detik.

Tabel 6. Rancangan Saluran Terbuka III

Kondisi	Rancangan
Kemiringan saluran (α)	60 ⁰
Kedalaman saluran (h)	1,08 m
Kedalaman air (d)	0,9 m
Lebar dasar saluran (b)	1,04 m
Lebar permukaan saluran (B)	2,12 m
Panjang sisi luar saluran (a)	1,04 m

Saluran terbuka ini berasal dari air limpasan pada DTH 3 yang berfungsi untuk mengalirkan air

menuju sungai kecil yang sebelumnya tidak terdapat saluran terbuka pada area tersebut, maka saluran dibuat untuk mengurangi genangan air yang ada di lokasi penambangan. Total debit air yang masuk kedalam saluran terbuka ini sebesar 1,52 m³/detik.

Tabel 7. Perbandingan Dimensi Aktual dan Rancangan Saluran Terbuka IV

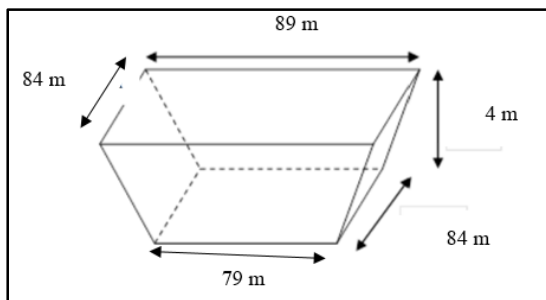
Kondisi	Rancangan	Aktual
Kemiringan saluran (α)	60 ⁰	45 ⁰
Kedalaman saluran (h)	1,56 m	0,9 m
Kedalaman air (d)	1,3 m	0,7 m
Lebar dasar saluran (b)	1,8 m	0,95 m
Lebar permukaan saluran (B)	3,36 m	2 m
Panjang sisi luar saluran (a)	1,5 m	1 m

Saluran terbuka ini berasal dari DTH 4 yang berfungsi untuk menampung dan mengalirkan air menuju sumuran, pada kondisi saat ini sudah terdapat saluran terbuka pada area tersebut. Total debit air yang masuk kedalam saluran terbuka sebesar 3,98 m³/detik.

4.2. Volume Sumuran

Volume *sump* ditentukan oleh rumus *Mononobe* pada waktu tertentu dengan debit pemompaan pada waktu tertentu. Selisih terbesar dari kapasitas pemompaan dengan debit air merupakan volume dari *sump* yang dibutuhkan. Sumuran berfungsi untuk menampung air hujan atau air limpasan sementara sebelum air dipompa keluar dari lokasi penambangan.

Berdasarkan hasil perhitungan volume sumuran yang dibutuhkan sebesar 27.070,52 m³ yang terletak pada selatan *pit* (Lampiran G). Kapasitas sumuran sebesar 28.207,32 m³ sehingga volume hasil perhitungan dapat menampung volume air yang masuk. Dimensi sumuran yang dibutuhkan sebagai berikut:



Gambar 4. Dimensi Sumuran pada *Pit* Selatan

4.3. Sistem Pemompaan

Pompa dan pipa berfungsi untuk mengalirkan air menuju kolam pengendapan sebelum air dialirkan menuju badan air. Pompa yang digunakan adalah tipe Multiflo CF48H. Pada saat ini jumlah pompa yang ada hanya ada 1 unit untuk mengeluarkan air pada sumuran *pit* Selatan. Pipa yang digunakan untuk mengalirkan air dari sumuran menuju kolam pengendapan lumpur adalah jenis pipa HDPE. Hasil perhitungan pompa tipe Multiflo CF48H adalah sebagai berikut:

- Jenis pompa : CF48H
- Debit pompa : 575,32 m³/jam
- Head : 73,75 m
- Efisiensi : 69%
- Rotation Per Minute* : 1550 rpm

Pemompaan air tambang pada *Pit* Selatan membutuhkan 1 unit pompa tipe Multiflo CF48H. Volume air yang masuk kedalam sumuran sebesar 23.924,9377 m³ sehingga hasil perhitungan volume pompa yang dibutuhkan sebesar 12.672 m³.

Tabel 9. Hasil Perhitungan *Head* Multiflo CF48H

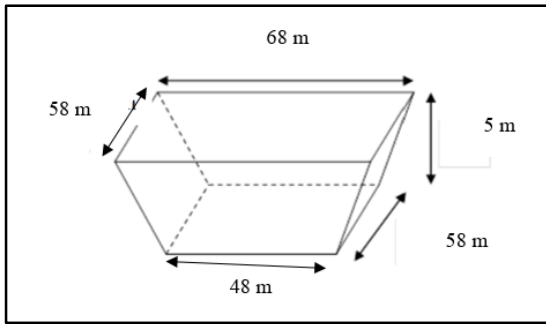
	<i>Head Statis</i> (m)	<i>Head Gesekan</i> (m)	<i>Head Belokan</i> (m)	<i>Head Katup Isap</i> (m)	<i>Head Kecepatan</i> (m)	Total <i>Head</i> (m)
Jaringan pipa	60	1,05	0,02	0,44	0,25	73,75

4.4. Kolam Pengendapan Lumpur

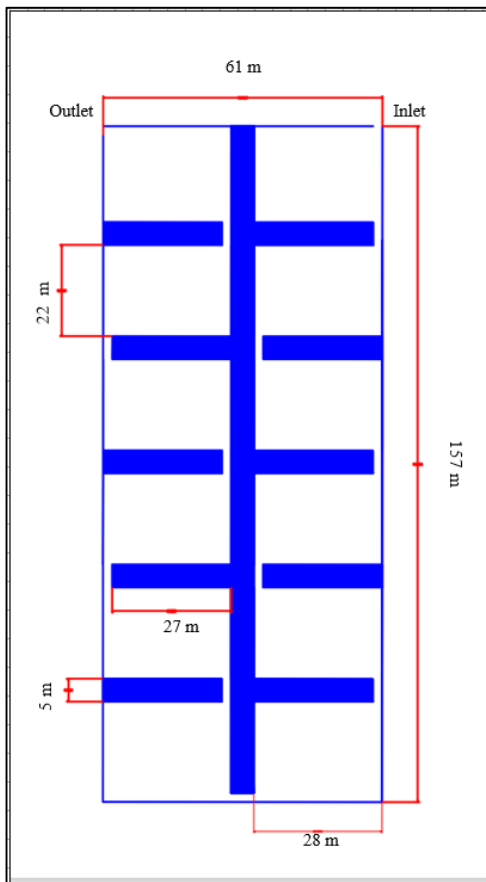
Berdasarkan perhitungan luas kolam pengendapan yang dibutuhkan minimal sebesar 1447,3 m². Volume total kolam pengendapan lumpur yang dibutuhkan sebesar 28.672,04 m³ dan waktu yang dibutuhkan partikel untuk mengendap adalah 30,30 menit, lamanya waktu pengerukan adalah 8 bulan 23 hari.

Tabel 10. Hasil Perhitungan Dimensi Kolam Pengendapan Perkompartemen

Kondisi	Rancangan
Kemiringan kolam	60 ⁰
Panjang permukaan kolam	28 m
Lebar permukaan kolam	22 m
Panjang dasar kolam	22 m
Lebar dasar kolam	16 m
Kedalaman kolam	5 m
Volume	2389,42 m ³



Gambar 5. Bentuk dan Dimensi Kolam Pengendapan Perkompartemen



Gambar 6. Dimensi Kolam Pengendapan Tampak Atas

V. UCAPAN TERIMA KASIH

Penulis mengucapkan terima kasih kepada Lembaga Penelitian dan Pengabdian Masyarakat UPN “Veteran” Yogyakarta dan PT Banyan Koalindo Lestari karena telah mendukung penyelesaian penelitian ini.

VI. KESIMPULAN

1. Dalam kajian ini menggunakan data curah hujan selama hampir 10 tahun, dimulai dari bulan Mei

2011 – akhir tahun 2020 dengan periode ulang hujan 11 tahun, curah hujan rata – rata yang didapat sebesar 155,5 mm/hari dengan curah hujan rencana sebesar 230,92 mm/hari dan intensitas hujan sebesar 57,43 mm/jam. Pada lokasi penelitian terdapat 4 daerah tangkapan hujan (*catchment area*), debit air limpasan yang masuk pada DTH 1 sebesar 2,14 m³/detik, DTH 2 sebesar 1,51 m³/detik, DTH 3 sebesar 1,52 m³/detik, DTH 4 sebesar 3,98 m³/detik dengan resiko hidrologi yang didapat sebesar 85,14%.

2. Perbaikan pada saluran terbuka di lokasi penelitian adalah sebagai berikut:
 - a. Saluran terbuka I dibuat untuk menampung air limpasan pada DTH 1, dimensi yang dirancang sebagai berikut:
 $\alpha = 60^{\circ}$; $h = 1,3$ m; $d = 1,06$ m; $b = 1,2$ m; $B = 2,472$ m; $a = 1,2$ m.
 - b. Saluran terbuka II dibuat untuk menampung air limpasan pada DTH 2, dimensi yang dirancang sebagai berikut:
 $\alpha = 60^{\circ}$; $h = 1,08$ m; $d = 0,9$ m; $b = 1,04$ m; $B = 2,12$ m; $a = 1,04$ m.
 - c. Saluran terbuka III dibuat untuk menampung air limpasan pada DTH 3, dimensi yang dirancang sebagai berikut:
 $\alpha = 60^{\circ}$; $h = 1,08$ m; $d = 0,9$ m; $b = 1,04$ m; $B = 2,12$ m; $a = 1,04$ m.
 - d. Saluran terbuka IV yang menampung air limpasan pada DTH 4, dimensi yang dirancang sebagai berikut:
 $\alpha = 60^{\circ}$; $h = 1,56$ m; $d = 1,3$ m; $b = 1,8$ m; $B = 3,36$ m; $a = 1,5$ m.
3. Dimensi sumuran yang dirancang pada Pit Selatan berdasarkan Periode Ulang Hujan 11 tahun, kapasitas sumuran sebesar 28.207,32 m³ dengan panjang permukaan 89m, lebar permukaan 84m dan kedalaman sumuran 4m.
4. Perhitungan jumlah kebutuhan pompa sebanyak 1 unit dengan jenis pompa Multiflo CF48H. Debit pompa Multiflo CF48H sebesar 575,32 m³/jam. Jenis pipa yang digunakan adalah HDPE dengan diameter 12 inch dan panjang pipa 750 m.
5. Volume total kolam pengendapan yang didapatkan dari hasil perhitungan sebesar 28.672,04 m³, dengan panjang total kolam 157m, lebar 61m dan kedalaman 5m. Waktu pemeliharaan selama 8 bulan 23 hari untuk menghindari pendangkalan.

VII. DAFTAR PUSTAKA

Arindry, A.P.P., Syahrudin, Herlambang, Y., *Evaluasi Kapasitas Kolam Pengendapan Unit Pencucian Bauksit pada Washing Plant Cabing KM 23 PT Dinamika Sejahtera Mandiri Site Teraju*

- Kabupaten Sanggau Kalimantan Barat*. Pontianak, hal 3 – 6.
- Gautama, R., S. 1999. *Sistem Penyaliran Tambang*, Jurusan Teknik Pertambangan, FTM, ITB, Bandung.
- Kepmen ESDM No. 1827 / K 30 / MEM / 2018. Pedoman Pelaksanaan Kaidah Teknik Pertambangan yang Baik.
- Putra, D.J., Triantoro, A., Maksum, R.S., 2018. *Perencanaan Sistem Penyaliran Tambang Batubara pada Pit Bravo PT Pro Sarana Cipta*. Universitas Lambung Mangkurat, hal 1 – 5.
- Putri, F.A.R., 2020. *Kajian Teknis Sistem Penyaliran Tambang Batubara pada Tambang Terbuka di PT. X*. Institut Adhi Tama Surabaya, hal 60 – 65.
- PT Banyan Koalindo Lestari. 2019. *Laporan Revisi Study Kelayakan*. Sumatera Selatan.
- Rinaldi, A., dan Irawan, D.,E., 2020. *Hidrogeologi Tanah Tak Jenuh Air (Unsaturated Hydrogeology)*. ITB Press. Bandung.
- Salsabila, A., dan Nugraheni, I.L., 2020. *Pengantar Hidrologi*. Bandar Lampung: Aura.
- Sapan, G.S., Cahyono, Y.D.G., dan Fanani, Y., 2020. *Kajian Teknis Dimensi Sump dan Kebutuhan Pompa pada Penyaliran Tambang Terbuka*. Prosiding, Seminar teknologi Kebumihan dan Kelautan (ITATS), Indonesia.
- Sosrodarsono, S., dan Takeda, K., 2003, *Hidrologi Untuk Pengairan*. Jakarta: Pradnya Paramita.
- Sularso, dan Haruo, T., 2000. *Pompa dan Kompresor*. Pradnya paramita. Jakarta.
- Sufyan, A., Sumardiyanto, D., 2017. *Analisa Perhitungan Pompa Sirkulasi WWTP Limbah pada Area Painting Steel di PT Cakra Indopaint Cemerlang*. Jakarta, hal 2 – 12.
- Suripin. 2004. *Sistem Drainase Perkotaan yang Berkelanjutan*. Yogyakarta: CV. Andi Offset. Jalan Beo 38 – 40 Yogyakarta 5538.
- Syarifuddin., Widodo, S., Nurwaskito, A., 2017. *Kajian Sistem Penyaliran pada Tambang Terbuka Kabupaten Tanah Bumbu Provinsi Kalimantan Selatan*. Kalimantan Selatan, hal 84 – 88.
- Wibowo, Y.G., Zahar, W., Nasri, M.Z., Maryani, A.T., 2018. *Studi Kasus Perencanaan Pompa pada Tambang Terbuka Pit Donggang Utara Blok 32, PT Buana Bara Ekapratama*. Jambi, 115 – 122.
- Yusran, K., Djamaluddin., Budiman, A.A., 2015. *Sistem Penyaliran Tambang Pit AB Eks Pada PT Andalan Mining Jobsite Kaltim Prima Coal Sangatta Kalimantan Timur*, hal 170 – 178