



Dinamika *Level* Cairan pada Sistem Tangki-Seri-Tak-Berinteraksi dengan Arus *Recycle*

Yulius Deddy Hermawan*, Yogi Suksmono, Dini Utami Dewi, dan Wina Widyaswara

Jurusan Teknik Kimia, Fakultas Teknologi Industri, UPN "Veteran" Yogyakarta

Jl. SWK 104 (Lingkar Utara), Condong Catur, Yogyakarta 55283

Email: ydhermawan@upnyk.ac.id

Abstract

This research studies the liquid level dynamic behavior of non-interacting-tank (NIT) with recycle-stream which is frequently used in industries. Two tanks with volume of 25 liters are designed and arranged in series for experimentation in laboratory. Part of liquid from Tank-2 is recycled back to the Tank-1. In this work, the mass disturbance load has been made based on both step increase and decrease. Those disturbances include the changes of flow-rate in input (f_i) and recycle (f_R) streams. The dynamic behavior of NIT system has also been explored. As can be seen from our investigation in laboratory, Tank-1 in NIT system produces a stable response to the disturbance change in flow-rates of the input and recycle streams. But, the liquid level response of Tank-2 is unstable. Furthermore, dynamic simulation using computer programming is also done, and its simulation results are compared with the experiment data from laboratory. The developed mathematical model of the NIT system is solved numerically. Such mathematical model is rigorously examined in Scilab software environment. The trends of simulation results are quite similar with those in our experiment results. As shown in our experiment and dynamic simulation results, this study is therefore considered useful to design a liquid level control configuration of NIT system for the next study.

Keywords: *Non-Interacting-Tank (NIT), liquid level, stable response, and unstable response.*

Pendahuluan

Ketinggian cairan (*Level*) di dalam sistem tangki proses pada industri tidak statis tetapi sangat dinamis; artinya, *level* tangki berubah dengan adanya perubahan beban gangguan (laju alir volumetrik) yang masuk ke proses. Oleh karena itu, kelakuan dinamikanya (*dynamic behavior*) sangat penting untuk dikenali bagi para *engineer* atau *operator* pabrik. Selain itu, penerapan pengendalian proses juga sangat penting untuk menunjang kelangsungan sistem tangki proses secara otomatis.

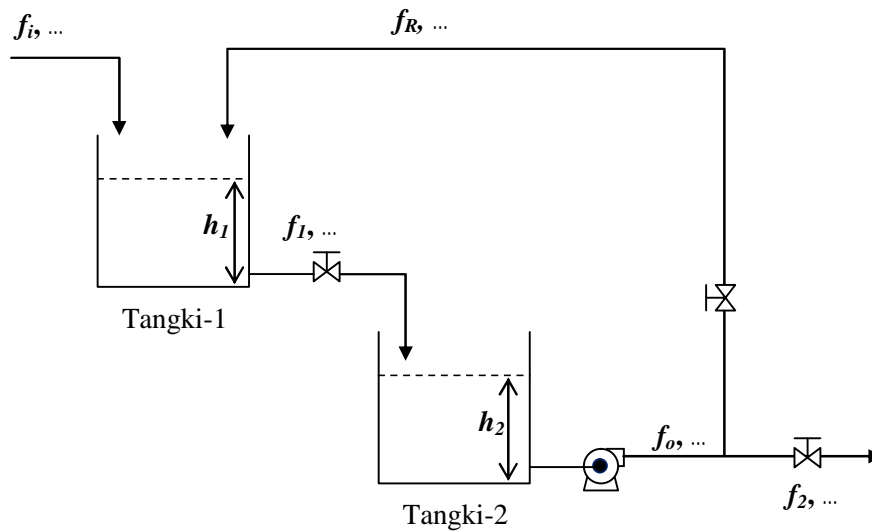
Berbagai upaya melalui penelitian dilakukan untuk mengkaji masalah dinamika *level* pada sistem tangki cairan, antara lain: Aplikasi *on-off control* pada sistem pengendalian *level* cairan di dalam tangki (Khristiyanto, T., dan I Made P. Y. B., 2007), Aplikasi *Process Reaction Curves* (PRC) untuk penyetelan parameter kendali *level* di sistem tangki cairan (Anggit, A., 2007), pengaruh *dead-time* terhadap dinamika suhu pada sistem tangki-seri-tak-berinteraksi (Pamungkas A.G., dan Saputro, A.W., 2007) dan pada sistem tangki-seri-berinteraksi (Huda, M. dan Nunun, A.I.K., 2007). Namun, penelitian-penelitian tersebut tidak mengkaji pengaruh arus *recycle* terhadap kelakuan dinamik proses. Penelitian ini akan mempelajari pengaruh arus *recycle* terhadap kinerja proses pada sistem tangki-seri-tak-berinteraksi (TSTB).

Sistem TSTB yang terdiri dari dua tangki dengan kapasitas masing-masing ± 25 liter dirancang di laboratorium. Untuk mempelajari kelakuan dinamik pada sistem TSTB dengan arus *recycle*, gangguan laju aliran dari arus input dan arus *recycle* dibuat berdasarkan fungsi tahap (*step function*), karena pembuatan gangguan ini mudah dilakukan di laboratorium. Model matematika sistem TSTB dengan arus *recycle* diselesaikan secara numerik menggunakan *software* Scilab. Selanjutnya, hasil simulasi dengan pemrograman komputer akan dibandingkan dengan data percobaan laboratorium. Penelitian ini diharapkan bermanfaat untuk mendukung perancangan pengendalian *level* pada sistem TSTB dengan arus *recycle*.

Landasan Teori

Gambar 1 menunjukkan sistem TSTB dengan arus *recycle*. Arus *recycle* sering diterapkan pada suatu proses dengan alasan: menghemat bahan baku, meningkatkan konversi, mengoptimalkan produk, dan efisiensi waktu (Himmelblau, 1996).

Neraca massa untuk sistem TSTB dengan arus *recycle* disusun dengan asumsi densitas cairan di dalam Tangki-1 dan Tangki-2 adalah sama dan konstan. Neraca massa sistem ini adalah sebagai berikut:



Gambar 1. Sistem Tangki-Seri-Tak-Berinteraksi (TSTB) dengan arus *recycle*.

Tangki-1:

$$\dots f_i + \dots f_R - \dots f_1 = \dots A_1 \frac{dh_1}{dt} \quad (1)$$

dimana, $f_1 = r h_1^s$ (2)

Tangki-2:

Pada sistem ini, dipasang pompa untuk mengalirkan cairan dari Tangki-2 ke proses lain. Arus keluaran pompa adalah konstan (f_o m³/menit) dan dibagi menjadi dua, yaitu, sebagai arus *recycle* dan sebagai arus untuk proses lanjut. Neraca massa di Tangki-2 adalah sebagai berikut:

$$\dots f_1 - \dots f_o = \dots A_2 \frac{dh_2}{dt} \quad (3)$$

dimana, $f_o = f_R + f_2$ (4)

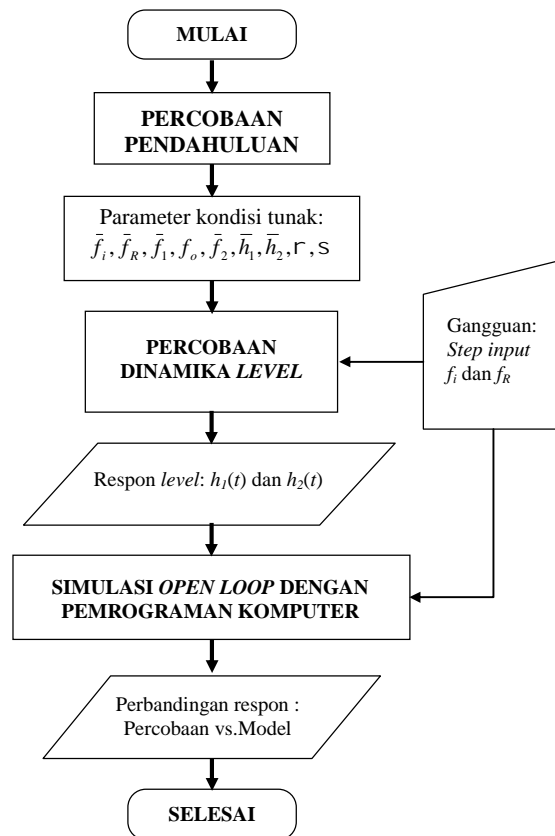
Untuk mempelajari kelakuan dinamik sistem TSTB dengan arus *recycle*, arus *input* (f_i) dan arus *recycle* (f_R) ditetapkan sebagai variabel pengganggu. Persamaan (1) sampai (4) diselesaikan secara serempak dengan metode numerik untuk mempelajari kelakuan dinamik *level* cairan h_1 dan h_2 .

Metode Penelitian

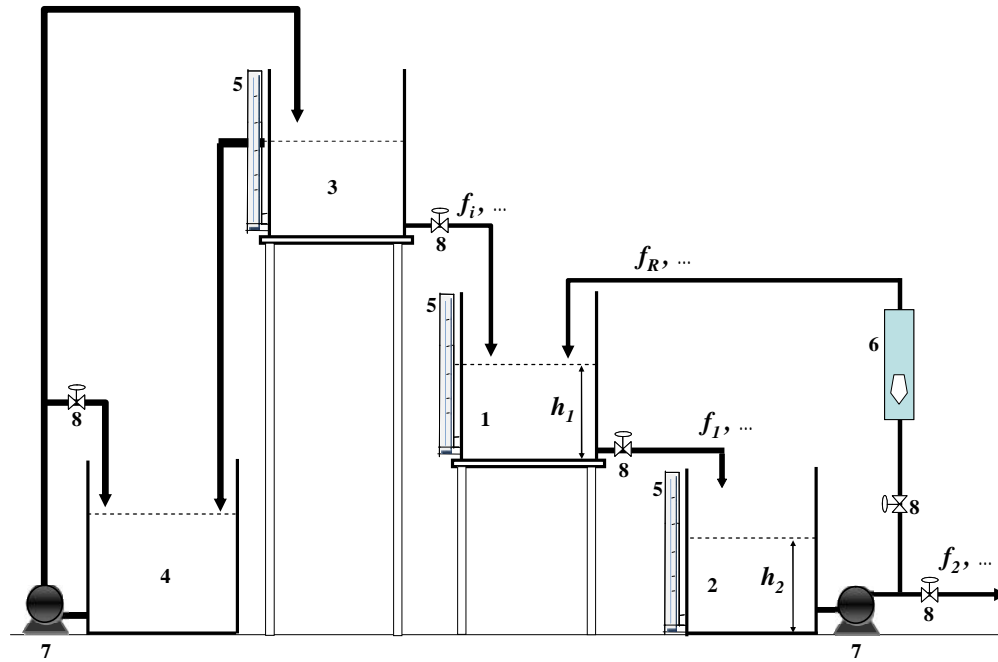
Pencapaian tujuan dalam penelitian ini dilaksanakan melalui percobaan laboratorium dan simulasi menggunakan komputer. Diagram alir penelitian yang menjelaskan tahapan kegiatan penelitian disajikan pada **Gambar 2**. Skema peralatan percobaan ditunjukkan pada **Gambar 3**.

Bahan Percobaan

Bahan yang digunakan dalam penelitian adalah air. Air yang digunakan diambil dari laboratorium Jurusan Teknik Kimia, UPN "Veteran" Yogyakarta.



Gambar 2. Diagram alir penelitian



Keterangan:

1	Tangki-1	5	Level indicator
2	Tangki-2	6	Rotameter
3	Tangki pengumpan	7	Pompa
4	Tangki penampung	8	Valve

Gambar 3. Skema peralatan percobaan.

Cara Kerja

Penelitian ini dilaksanakan melalui tahapan percobaan sebagai berikut:

(1) Percobaan pendahuluan: untuk menentukan parameter-parameter pada kondisi tunak, yaitu: $\bar{f}_i, \bar{f}_R, \bar{f}_1, \bar{f}_o, \bar{f}_2, \bar{h}_1, \bar{h}_2, \bar{r}, \bar{S}$.

(2) Percobaan dinamika *level*: Pada percobaan ini, dianggap suhu air konstan, sehingga tidak ada penjabaran neraca energi. Percobaan *open loop* dilakukan dengan membuat gangguan, yaitu mengubah laju alir volumetrik f_i atau f_R secara tiba-tiba (*step increase* atau *step decrease*). *Level* cairan di Tangki-1 (h_1) dan di Tangki-2 (h_2) diamati dan dicatat sampai diperoleh kondisi tunak baru.

(3) Simulasi dengan pemrograman komputer: Sistem persamaan matematika pada TSTB dengan arus *recycle* diselesaikan secara numerik dengan metode eksplisit euler. Selanjutnya hasil simulasi tersebut dibandingkan dengan data yang diperoleh dari percobaan.

Hasil dan Pembahasan

Dari percobaan pendahuluan diperoleh parameter-parameter kondisi tunak seperti ditunjukkan pada Tabel 1. Hubungan ketinggian cairan (*level*) di Tangki-

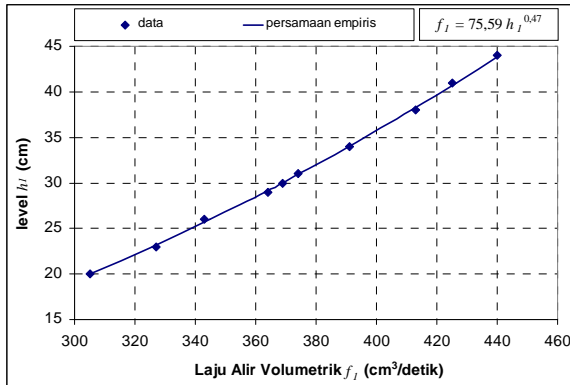
1 (h_1) dan laju alir volumetrik arus keluar Tangki-1 (f_1) ditunjukkan pada Gambar 4. Persamaan empiris hubungan laju alir volumetrik arus keluar Tangki-1 (f_1) dengan *level* Tangki-1 (h_1) adalah persamaan tak-linear sebagai berikut:

$$f_1 = 75,59 h_1^{0,47} \quad (5)$$

Pada percobaan dinamika *level*, variabel f_i dan f_R diubah menurut fungsi *step* (*step increase* dan *step decrease*). Perilaku dinamik *level* h_1 dan h_2 terhadap perubahan laju alir arus input (f_i) diilustrasikan pada Gambar 5. Sedangkan pengaruh perubahan laju alir arus *recycle* (f_R) terhadap *level* h_1 dan h_2 ditunjukkan pada Gambar 6.

Tabel 1. Parameter-parameter kondisi tunak.

Parameter	Nilai Tunak
f_i (cm ³ /detik)	111
f_1 (cm ³ /detik)	305
f_2 (cm ³ /detik)	111
f_R (cm ³ /detik)	194
h_1 (cm)	20
h_2 (cm)	23



Gambar 4. Hubungan laju alir volumetrik arus keluar Tangki-1 (f_i) dengan level cairan di Tangki-1 (h_i)

Step Increase f_i dengan beban gangguan $M = 19$ cm³/detik.

Variabel f_i diubah secara mendadak dengan memperbesar bukaan *valve* dari 65% menjadi 75%, sehingga menghasilkan perubahan laju aliran sebesar $M = 19$ cm³/detik (dari $f_i = 111$ cm³/detik menjadi $f_i = 130$ cm³/detik). Dengan naiknya laju alir arus *input*, level di Tangki-1 dan Tangki-2 naik secara serempak. Seperti terlihat pada **Gambar 5**, level di Tangki-1 konstan pada ketinggian 24,2 cm dengan waktu sekitar 420 detik. Namun level di Tangki-2 naik sampai *over-flow* karena *flow output* dari Tangki-2 konstan (sesuai dengan kapasitas pompa) dan lebih kecil dari *flow input* (f_i).

Step Decrease f_i dengan beban gangguan $M = -18$ cm³/detik.

Variabel f_i diubah secara mendadak dengan memperkecil bukaan *valve* dari 65% menjadi 54%, sehingga menghasilkan perubahan laju aliran sebesar $M = -18$ cm³/detik (dari $f_i = 111$ cm³/detik menjadi $f_i = 93$ cm³/detik). Dengan turunnya laju alir arus *input*, level di Tangki-1 dan Tangki-2 turun secara serempak. Seperti terlihat pada **Gambar 5**, level di Tangki-1 konstan pada ketinggian 12 cm dengan waktu sekitar 420 detik. Namun level di Tangki-2 turun sampai cairannya habis karena *flow output* dari Tangki-2 konstan dan lebih besar dari *flow input* (f_i).

Step Increase f_R dengan beban gangguan $M = 4$ cm³/detik

Variabel f_R diubah secara mendadak dengan memperbesar bukaan *valve* dari 65% menjadi 67%, sehingga menghasilkan perubahan laju aliran sebesar $M = 4$ cm³/detik (dari $f_R = 194$ cm³/detik menjadi $f_R = 198$ cm³/detik). Dengan naiknya laju alir volumetrik arus *recycle*, level di Tangki-1 dan Tangki-2 naik secara serempak. Seperti terlihat pada **Gambar 6**, level di Tangki-1 konstan pada ketinggian 28 cm dengan waktu sekitar 600 detik. Namun level di Tangki-2 naik

sampai *over-flow* karena *flow output* dari Tangki-2 konstan dan lebih kecil dari *flow input* (f_i).

Step Decrease f_R dengan beban gangguan $M = -30$ cm³/detik

Variabel f_R diubah secara mendadak dengan memperkecil bukaan *valve* dari 65% menjadi 55%, sehingga menghasilkan perubahan laju aliran sebesar $M = -30$ cm³/detik (dari $f_R = 194$ cm³/detik menjadi $f_R = 164$ cm³/detik). Dengan turunnya laju alir input, level di tangki 1 dan 2 turun secara serempak. Seperti terlihat pada **Gambar 6**, level di Tangki-1 konstan pada 16,7 cm dengan waktu sekitar 660 detik. Namun level di Tangki-2 turun sampai cairan habis karena *flow output* konstan dan lebih besar dari *flow input* (f_i).

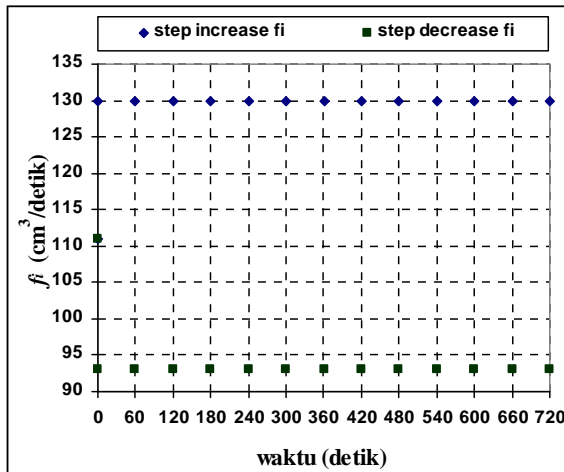
Alternatif Konfigurasi Pengendalian Level

Untuk menanggulangi masalah ketidak-stabilan di Tangki-2, sistem pengendalian level perlu diterapkan. Beberapa alternatif konfigurasi pengendalian level ditunjukkan pada **Gambar 7**.

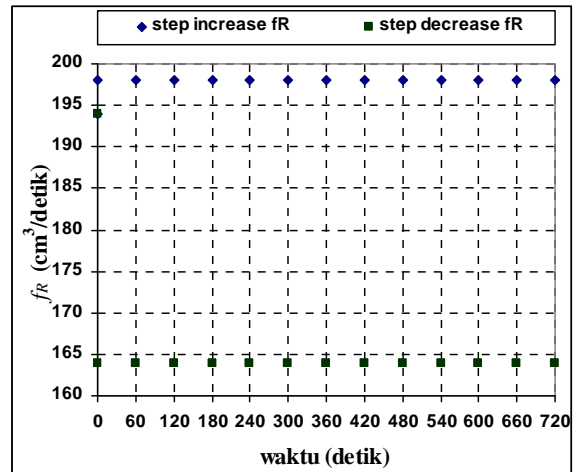
Dalam sistem ini, variable-variabel yang harus dijaga konstan (disebut *controlled variable*, CV) adalah level h_1 dan h_2 . Untuk mengendalikan level h_1 dan h_2 , dibutuhkan 2 variabel lain yang harus dimanipulasi (disebut *manipulated variable*, MV). Pada prinsipnya, variable-variabel yang memberikan pengaruh langsung dan signifikan terhadap variabel CV dipilih sebagai variabel MV (Seeborg et al., 1998). Berdasarkan hasil percobaan, terlihat bahwa variable f_i dan f_R atau f_2 memberikan pengaruh langsung dan signifikan terhadap perubahan level h_1 dan h_2 .

Pada konfigurasi pengendalian level alternatif-1 (**Gambar 7.a**), variable f_i dipilih sebagai MV untuk mengendalikan level h_1 agar konstan. Sedangkan variable f_R dipilih sebagai MV untuk menjaga level h_2 . Jika level di Tangki-1 naik, maka secara otomatis level controller LC1 akan membuat suatu keputusan untuk memperkecil laju alir f_i dengan cara memperkecil bukaan *valve*-nya sampai level h_1 kembali ke nilai yang diinginkan (*set-point*). Jika level di Tangki-2 naik, maka secara otomatis level controller LC2 akan membuat suatu keputusan untuk menambah laju alir f_R dengan cara memperbesar bukaan *valve*-nya sampai level h_2 kembali ke nilai yang diinginkan (*set-point*).

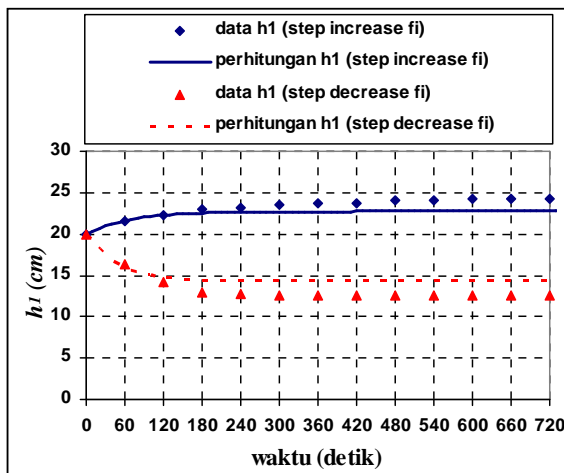
Konfigurasi pengendalian level alternatif-2 (**Gambar 7.b**) hampir sama dengan alternatif-1, namun variable f_2 dipilih sebagai MV untuk menjaga level h_2 . Semua alternatif konfigurasi tersebut menghasilkan respon yang berbeda. Untuk mempelajari respon dinamik pada sistem pengendalian level TSTB, diperlukan studi lanjut (simulasi proses dengan pemrograman komputer). Sehingga selain dapat memberikan pemahaman dasar tentang perancangan sistem pengendalian proses, juga dapat memberikan gambaran yang jelas tentang dinamika proses sistem terkendali.



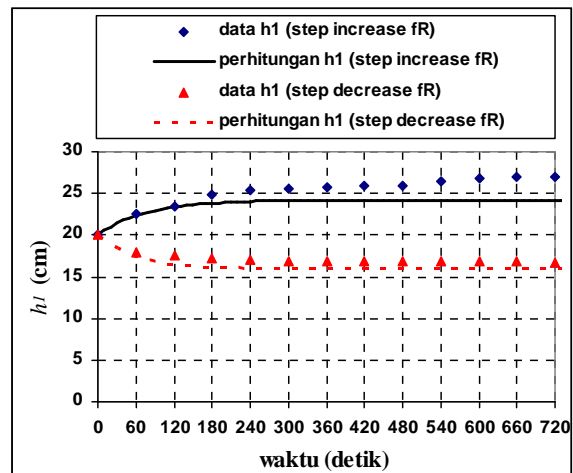
(a). Perubahan *step increase* dan *step decrease* laju alir volumetrik arus input (f_i) ke Tangki-1



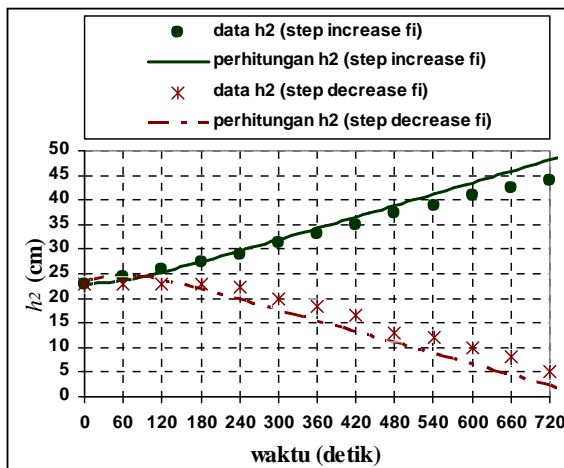
(a). Perubahan *step increase* dan *step decrease* laju alir volumetrik arus recycle (f_R) ke Tangki-1



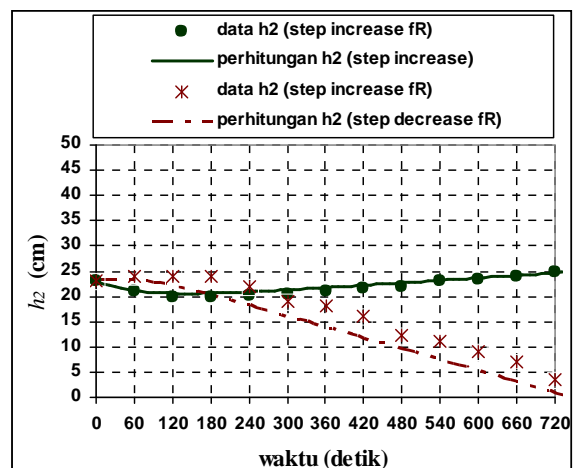
(b). Perilaku dinamik level di Tangki-1 (h_1)



(b). Perilaku dinamik level di Tangki-1 (h_1)



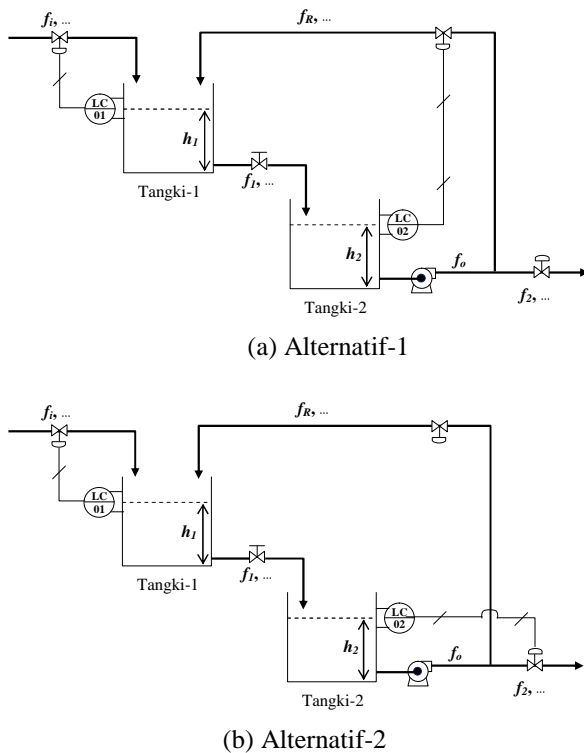
(c). Perilaku dinamik level di Tangki-2 (h_2)



(c). Perilaku dinamik level di Tangki-2 (h_2)

Gambar 5. Pengaruh perubahan laju alir volumetrik arus input f_i dengan fungsi *step increase* dan *step decrease* terhadap level di Tangki-1 dan Tangki-2.

Gambar 6. Pengaruh perubahan laju alir volumetrik arus recycle f_R dengan fungsi *step increase* dan *step decrease* terhadap level di Tangki-1 dan Tangki-2.



Gambar 7. Alternatif konfigurasi pengendalian *level* pada sistem tangki-seri-tak-berinteraksi dengan arus *recycle*

Kesimpulan

Sistem TSTB dengan arus *recycle* telah dibangun di laboratorium dan dipelajari kelakuan dinamikanya dalam menanggapi perubahan gangguan yang masuk ke proses. Hasil penelitian ini menunjukkan bahwa, Tangki-1 pada sistem TSTB memberikan respon yang stabil terhadap perubahan laju alir arus *input* dan arus *recycle*. Sedangkan Tangki-2 memberikan respon yang tidak stabil. Selain itu, sistem persamaan matematika (model) TSTB dengan arus *recycle* juga telah disimulasikan secara numerik dengan pemrograman komputer. Hasil simulasi model TSTB dan hasil pengamatan percobaan laboratorium menunjukkan perilaku (*trend*) yang sama.

Untuk mengatasi masalah ketidak-stabilan respon pada Tangki-2, maka perlu diterapkan sistem pengendalian *level* seperti yang diusulkan pada penelitian ini. Namun, kinerja dari alternatif konfigurasi pengendalian *level* pada sistem TSTB dengan arus *recycle* perlu dikaji lebih lanjut melalui percobaan laboratorium atau simulasi dengan pemrograman komputer.

Ucapan Terimakasih

Kami mengucapkan terimakasih kepada Lembaga Penelitian dan Pengabdian Kepada Masyarakat (LPPM), UPN "Veteran" Yogyakarta, atas dukungan dana untuk penelitian ini.

Daftar Notasi

- A_1 = luas penampang Tangki-1, [cm²]
- A_2 = luas penampang Tangki-2, [cm²]
- f_i = laju alir volumetrik arus *input* ke Tangki-1, [cm³/detik].
- f_R = laju alir volumetrik arus *recycle* ke Tangki-1, [cm³/detik].
- f_1 = laju alir volumetrik arus *output* dari Tangki-1, [cm³/detik].
- f_2 = laju alir volumetrik arus *output* dari Tangki-2, [cm³/detik].
- f_o = laju alir volumetrik pompa, [cm³/detik].
- h_1 = ketinggian (*level*) cairan di Tangki-1, [cm]
- h_2 = ketinggian (*level*) cairan di Tangki-2, [cm]
- ... = densitas air, [gr/cm³]
- Γ = koefisien pengali pada persamaan empiris laju alir volumetrik: $f_1 = \Gamma h_1^S$.
- S = koefisien pemangkat pada persamaan empiris laju alir volumetrik: $f_1 = \Gamma h_1^S$.

Daftar Pustaka

- Anggit, A., 2007, Aplikasi *Prosess Reaction Curve* (PRC) pada Pengendalian *Level* Cairan di Dalam Tangki, Laporan Penelitian S1, Jurusan Teknik Kimia, FTI, UPN "Veteran" Yogyakarta.
- Huda, M., dan Nunun, A.I.H., 2007, "Dinamika Suhu Pada Tangki-Seri-Berinteraksi dengan *Dead-Time*", Laporan Penelitian S1, Jurusan Teknik Kimia, FTI, UPN "Veteran" Yogyakarta.
- Himmelblau, David M., 1996, *Basic Principles and Calculation in Chemical Engineering*, 6th ed., Prentice Hall International, Inc., New Jersey.
- Khristiyanto, T., dan I Made P. Y. B., 2007, Aplikasi *On-Off Control* pada Pengendalian *Level* Cairan di Dalam Tangki, Laporan Penelitian S1, Jurusan Teknik Kimia, FTI, UPN "Veteran" Yogyakarta.
- Pamungkas A.G., dan Saputro, A.W., 2007, "Dinamika Suhu Pada Tangki-Seri-Tak-Berinteraksi dengan *Dead-Time*", Laporan Penelitian S1, Jurusan Teknik Kimia, FTI, UPN "Veteran" Yogyakarta.
- Seborg., D.E., Edgar, T.F., and Melichamp, D.A., 1998, *Process Dynamics and Control*, 2nd ed., John Wiley & Sons, New York.