

# PENGEMBANGAN SISTEM RELAY PENGENDALIAN DAN PENGHEMATAN PEMAKAIAN LAMPU BERBASIS *MOBILE*

**Daniel Alexander Octavianus Turang**  
Teknik Informatika, Sekolah Tinggi Teknologi Bontang  
e-mail : daniel.alexanderot@gmail.com

## **Abstrak**

*Pada era globalisasi dimana teknologi semakin canggih untuk dapat menyelesaikan kebutuhan di segala aspek kehidupan manusia. Listrik salah satu kebutuhan manusia yang sangat berguna. Rendah atau tingginya pemakaian listrik tergantung pada tingkat kebutuhan manusia. Penghematan listrik salah satu cara untuk membantu efisiensi anggaran yang dikeluarkan akibat pemakaian listrik seperti lampu. Lampu yang berfungsi sebagai penerangan juga dapat terjadi pemborosan pemakaian listrik akibat nyala lampu yang terus menerus hingga lupa dimatikan. Hal inilah yang menjadi objek penelitian dimana nyala lampu dapat diatur sesuai dengan waktu yang diberikan guna untuk mengontrol tingkat pemakaian listrik yang berlebihan. Basis mobile salah satu cara untuk memudahkan dalam memonitor dan mengontrol hidup matinya lampu dan sistem kontrol yang dihasilkan dapat mengendalikan sebuah alat menggunakan relay dan relay dapat mengontrol output sirkuit untuk daya tahan yang lebih tinggi..*

**Kata kunci :** *Lampu, Listrik, USB, Computer, Internet, Relay, Web.*

## **1. PENDAHULUAN**

Pemanfaatan port USB (Universal Serial Bus) pada komputer saat ini telah berkembang luas seiring perkembangan teknologi perangkat keras I/O computer seperti printer, scanner dan memory disk. Selain itu peralatan elektronika seperti telepon genggam, kamera digital, proyektor digital dan perangkat keras berbasis mikrokontroler juga telah memanfaatkan port USB untuk berkomunikasi data secara serial dengan komputer. Saat ini, USB telah menjadi salah satu standar interkoneksi antara komputer dengan peralatan eksternal. Begitu populernya USB saat ini hingga mendorong untuk menciptakan suatu alat yang menggunakan antarmuka USB. Alat itu adalah pengendali lampu melalui antarmuka USB.

Relay adalah komponen elektronika berupa saklar elektronik yang digerakkan oleh aruslistrik. Secara prinsip, relay merupakan tuas saklar dengan lilitan kawat pada batang besi (solenoid) di dekatnya. Ketika solenoid dialiri aruslistrik, tuasa kantertarik karena adanya gaya magnet yang terjadi pada solenoid sehingga kontak saklarakan menutup. Pada saat arus ihentikan, gaya magnet akan hilang, tuasakan kembalikeposisi semula dan konta ksaklar kembali terbuka. Relay biasanya digunakan untuk menggerakkan arus / tegangan yang besar (misalnyaperalatanlistrik 4 A / AC 220 V) denganmemakai arus / tegangan yang kecil (misalnya 0.1 A / 12 Volt DC).

USB-2REL adalah modul driver 2-relay yang dapat dikendalikan oleh komputer melalui perantara port USB. Modul ini tidak membutuhkan catu daya eksternal sehingga sangat praktis untuk digunakan baik dengan komputer maupun laptop atau netbook. Modul USB-2REL (device) menggunakan V-USB, yakni open-sourceimplementasi protokol USB kecepatan rendah untuk mikrokontroler AVR. Sedangkan pada komputer (host), program aplikasi pengontrolan modul USB-2REL dibuat menggunakan kompiler dan IDE C (freeware) yakni Pelles C. Untuk berkomunikasi dengan modul USB-2REL, program aplikasi menggunakan library libusb-win32 yang juga open-source.

Instalasi Driver Ketika modul USB-2REL dihubungkan ke komputer melalui port USB, maka sistem operasi akan mendeteksi adanya piranti USB yang hadir di port USB. Selanjutnya, Sistem Operasi akan melakukan proses enumerasi dengan tujuan untuk mengenali piranti USB yang baru hadir tersebut. Jika piranti USB tersebut dikenali, maka Sistem Operasi akan menjalankan driver yang sesuai dan piranti USB pun siap digunakan. Sesaat setelah modul USB-2REL terhubung ke port USB, maka mikrokontroler akan memperoleh suplai tegangan dan firmware di dalam memori program pun dijalankan. Firmware dalam mikrokontroler pun akan menjawab proses enumerasi yang dilakukan oleh system operasi dengan menyetorkan ID-nya untuk dikenali oleh sistem operasi.

## 2. TINJAUAN PUSTAKA

### 2.1 Konsep Dasar Sistem Informasi

#### a. Definisi Sistem

Beberapa pendapat menurut para ahli yang mendukung tentang pengertian sistem antara lain adalah :

- 1) Menurut Hall (2001, p5), sistem adalah sekelompok dua atau lebih komponen-komponen yang saling berkaitan (interrelated) atau subelemen-subelemen yang bersatu untuk mencapai tujuan yang sama (common purpose).
- 2) Menurut McLeod (2001, p10), sistem adalah sekelompok elemen yang terintegrasi dengan maksud yang sama untuk mencapai suatu tujuan.
- 3) Menurut Lucas (1993, p2), sistem adalah suatu himpunan komponen atau variabel yang terorganisasi, saling berinteraksi, saling bergantung satu sama lain dan terpadu.
- 4) Menurut Wilkinson (1993, p3), sistem adalah suatu kerangka kerja terpadu yang mempunyai satu sasaran atau lebih. Sistem ini mengkoordinasikan sumber daya yang dibutuhkan untuk mengubah masukan-masukan menjadi keluaran. Sumber daya dapat berupa manusia, bahan, mesin, maupun tenaga surya tergantung pada jenis sistem yang dibicarakan.

Dalam mendefinisikan sistem, terdapat dua kelompok pendekatan, pertama lebih menekankan pada prosedur dan lebih menekankan pada komponen atau elemennya. Kedua pendekatan sistem yang merupakan jaringan kerja dari prosedur lebih menekankan urutan operasi di dalam sistem.

Pendekatan sistem lebih menekankan pada prosedur dan lebih menekankan pada komponen atau elemennya itu sendiri. Jerry FitzGerald, Andra F. FitzGerald, Warren D. Stallings, Jr., (1981), mengungkapkan bahwa suatu sistem adalah suatu jaringan kerja dari prosedur-prosedur yang saling berhubungan, berkumpul bersama-sama untuk melakukan suatu kegiatan atau untuk menyelesaikan suatu sasaran yang tertentu.

Pendekatan sistem kedua lebih menekankan pada jaringan kerja dari prosedur lebih menekankan urutan operasi didalam sistem untuk mendefinisikan sistemnya. Hal ini diungkapkan Richard F. Neuschel (1960) bahwa suatu prosedur adalah suatu urutan operasi klerikal (tuliskan menulis), biasanya melibatkan beberapa orang didalam satu atau lebih departemen, yang diterapkan untuk menjamin penanganan yang seragam dari transaksi-transaksi bisnis yang terjadi.

Pendekatan sistem yang lebih menekankan pada elemen atau komponennya mendefinisikan bahwa sistem adalah kumpulan dari elemen-elemen yang saling berinteraksi untuk mencapai suatu tujuan tertentu.

Sementara analisis sistem menurut Jogiyanto (1999) adalah penguraian suatu sistem informasi yang utuh ke dalam bagian-bagian komponen dengan maksud untuk mengidentifikasi dan mengevaluasi permasalahan-permasalahan, kesempatan-kesempatan, hambatan-hambatan yang terjadi dan kebutuhan-kebutuhan yang diharapkan sehingga dapat diusulkan perbaikan-perbaikannya. Adapun langkah-langkah dasar yang harus dilakukan oleh analisis sistem diantaranya (1) identify, yaitu mengidentifikasi masalah. (2) Understand, yaitu memahami kerja dari sistem yang ada. (3) Analyze, yaitu menganalisis sistem. (4) Report, yaitu membuat laporan hasil analisis.

#### b. Karakteristik Sistem

Suatu sistem mempunyai karakteristik atau sifat-sifat yang tertentu, yaitu mempunyai komponen-komponen (components), batas sistem (boundary), lingkungan luar sistem (environments), penghubung (interface), masukan (input), keluaran (Output), pengolahan (process) dan sasaran (Objectives) atau tujuan (goal).

- 1) Komponen Sistem (components),  
Suatu sistem terdiri dari sejumlah komponen yang saling berinteraksi, yang artinya saling bekerja sama membentuk satu kesatuan. Komponen-komponen sistem atau elemen-elemen sistem dapat berupa suatu sub sistem atau bagian-bagian dari sistem. Setiap sistem tidak peduli betapapun kecilnya, selalu mengandung komponen-komponen atau sub sistem-subsistem.
- 2) Batasan Sistem (boundary).

Batasan sistem (boundary) merupakan daerah yang membatasi antara suatu sistem dengan sistem yang lainnya atau dengan lingkungan luarnya. Batas sistem ini memungkinkan suatu sistem dipandang sebagai satu kesatuan. Batas suatu sistem menunjukkan ruang lingkup (scope) dari sistem tersebut.

- 3) Lingkungan Luar Sistem (environments)  
Lingkungan Luar Sistem (environments) dari suatu sistem adalah apapun diluar batas dari sistem yang mempengaruhi operasi sistem. Lingkungan luar sistem dapat bersifat menguntungkan dan dapat juga bersifat merugikan sistem tersebut. Lingkungan luar yang menguntungkan merupakan energi dari sistem dan dengan demikian harus tetap dijaga dan dipelihara. Sedang lingkungan luar yang merugikan harus ditahan dan dikendalikan, kalau tidak maka akan mengganggu kelangsungan hidup dari sistem.
- 4) Penghubung Sistem (interface)  
Penghubung Sistem (interface) merupakan media penghubung antara satu subsistem dengan subsistem yang lainnya. Melalui penghubung ini memungkinkan sumber-sumber daya mengalir dari satu subsistem ke subsistem yang lainnya. Keluaran (output) dari suatu sistem menjadi masukan(input) untuk subsistem yang lainnya dengan melalui penghubung. Dengan penghubung satu subsistem dapat berintegrasi dengan subsistem yang lainnya membentuk satu kesatuan.
- 5) Masukan Sistem (Input)  
Masukan adalah energi yang dimasukkan ke dalam sistem. Masukan dapat berupa masukan perawatan (maintenance input) dan masukan sinyal (signal input). maintenance input adalah energi yang dimasukkan supaya sistem dapat beroperasi. Signal input adalah energi yang diproses untuk mendapatkan keluaran.
- 6) Pengolahan Sistem (Process)  
Suatu sistem dapat mempunyai bagian pengolah yang akan mengubah masukan menjadi keluaran.
- 7) Keluaran Sistem (Output)  
Keluaran (Output) adalah hasil dari energi yang diolah dan diklasifikasikan menjadi keluaran yang berguna dari sisa pembuangan.
- 8) Sasaran Sistem  
Suatu sistem pasti mempunyai tujuan (goal) atau sasaran (objective). Kalau suatu sistem tidak mempunyai sasaran, maka operasi sistem tidak akan ada gunanya. Sasaran, maka operasi sistem tidak akan ada gunanya. Sasaran dari sistem sangat menentukan sekali masukan yang dibutuhkan sistem dan keluaran yang akan dihasilkan sistem. Suatu sistem dikatakan berhasil bila mengenai sasaran atau tujuannya.

### c. Pengertian Desain Sistem

Dalam mendefinisikan Desain Sistem menurut Robert J. Verjello / John Reuter III, John Burch & Gary Grudnitsk dan George M. Scott, memiliki pengertian-pengertian menurut masing-masing diantaranya adalah:

Menurut Robert J. Verjello / John Reuter III (1982): Tahap setelah analisis dari siklus pengembangan sistem : pendefinisian dari kebutuhan-kebutuhan fungsional dan persiapan untuk rancang bangun implementasi ; menggambarkan bagaimana suatu sistem dibentuk.

Menurut John Burch & Gary Grudnitsk: Desain sistem dapat didefinisikan sebagai penggambaran, perencanaan dan pembuatan sketsa atau pengaturan dari beberapa elemen yang terpisah ke dalam suatu kesatuan yang utuh dan berfungsi.

Menurut George M. Scott (1986): Desain sistem menentukan bagaimana suatu sistem akan menyelesaikan apa yang mesti diselesaikan; tahap ini menyangkut konfigurasi dari komponen-komponen perangkat lunak dan perangkat keras dari suatu sistem sehingga setelah instalasi dari sistem akan benar – benar memuaskan rancang bangun yang telah ditetapkan pada akhir tahap analisis sistem.

## 2.2 TCP/IP (Transfer Control Protocol/Internet Protocol)

TCP/IP merupakan sekelompok protocol yang mengatur komunikasi data komputer di internet yang terdiri dari lapisan-lapisan protokol. Protokol ini mendefinisikan perintah-perintah yang diperlukan dalam pengiriman email, dan protokol ini juga mengasumsikan bahwa ada hubungan antara terminal yang mengirim dengan terminal yang dituju. Dalam hal ini perintah-perintah tersebut diatur oleh TCP dan IP. TCP mengatur masalah perintah-perintah pengiriman data, mengawasi jalannya data dan memastikan data tersebut sampai ke tujuannya, apabila ada bagian dari data yang tidak mencapai tujuan maka TCP akan mengirimkan ulang.

TCP dapat dianggap sebagai suatu pembentuk kumpulan – kumpulan routine (perintah) yang dibutuhkan oleh aplikasi untuk dapat berhubungan dengan terminal lain dalam jaringan. Tidak semua perintah yang dibutuhkan oleh aplikasi terdapat dalam TCP/IP. IP adalah protokol yang memuat semua kebutuhan

aplikasi dalam berhubungan antar terminal. Seperti telah disampaikan sebelumnya bahwa TCP bertanggungjawab di masalah pengiriman dan dalam memecah data menjadi bagian-bagian kecil, maka IP merupakan pembuka jalan hingga sampainya data ke terminal tujuan. Pelapisan-pelapisan protokol tersebut berguna untuk menjaga agar data dapat sampai dengan sempurna (Tanenbaum, 2000).

### 2.3 World Wide Web

World Wide Web (WWW) merupakan sebuah sistem dari server internet yang mendukung khususnya dokumen-dokumen yang sudah diformat. Dokumen yang diformat dalam sebuah script disebut HTML yang mendukung adanya hubungan dengan dokumen lain, sehingga user dapat melompat dari satu halaman dokumen ke halaman lain dengan meng-klik pada hotspot.

WWW juga dapat diartikan sebagai sekelompok dokumen multimedia yang saling terhubung menggunakan hypertext link. (Anonymous,2002). Menurut McLeod (2001, p75) World Wide Web adalah ruang informasi di internet tempat dokumen-dokumen hypermedia disimpan dan dapat diambil melalui suatu skema alamat yang unik. Internet menyediakan arsitektur jaringan, dan web menyediakan metode untuk menyimpan dan mengambil dokumen-dokumennya.

### 2.4 Metodologi Pengembangan Perangkat Lunak

Salah satu metode pengembangan perangkat lunak yang digunakan adalah Linear Sequential Model. biasa disebut juga sebagai "classic life cycle" atau "waterfall model", Linear Sequential Model menyarankan suatu model pengembangan perangkat lunak yang sistematis, dengan pendekatan sekuensial yang dimulai pada level sistem dan kemajuan melalui analysis, design, code, test, dan maintenance.

### 2.5 Relay

Relay adalah sebuah saklar yang dikendalikan oleh arus. Relay memiliki sebuah kumparan tegangan-rendah yang dililitkan pada sebuah inti. Terdapat sebuah armatur besi yang akan tertarik menuju inti apabila arus mengalir melewati kumparan. Armatur ini terpasang pada sebuah tuas berpegas. Ketika armatur tertarik menuju inti, kontak jalur bersama akan berubah posisinya dari kontak normal-tertutup ke kontak normal-terbuka.

Relay dibutuhkan dalam rangkaian elektronika sebagai eksekutor sekaligus interface antara beban dan sistem kendali elektronik yang berbeda sistem power supplynya. Secara fisik antara saklar atau kontaktor dengan elektromagnet relay terpisah sehingga antara beban dan sistem kontrol terpisah. Bagian utama relay elektro mekanik adalah sebagai berikut. Kumparan elektromagnet Saklar atau kontaktor Swing Armatur Spring (Pegas). Tampilan relay dapat dilihat pada gambar 1.



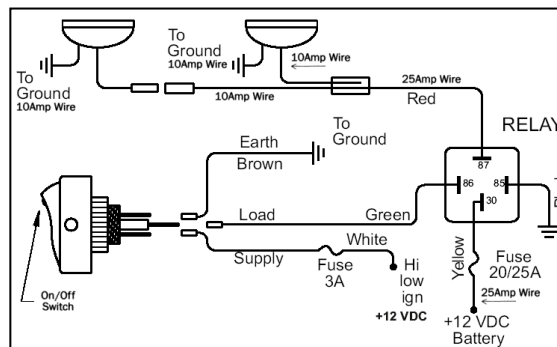
Gambar 1. Relay

Relay dapat digunakan untuk mengontrol motor AC dengan rangkaian kontrol DC atau beban lain dengan sumber tegangan yang berbeda antara tegangan rangkaian kontrol dan tegangan beban. Rangkaian penggerak relay dapat dilihat pada gambar 2. Diantara aplikasi relay yang dapat ditemui diantaranya adalah : Relay sebagai kontrol ON/OFF beban dengan sumber tegang berbeda. Relay sebagai selektor atau pemilih hubungan. Relay sebagai eksekutor rangkaian delay (tunda) Relay sebagai protektor atau pemutus arus pada kondisi tertentu.

Sifat – sifat relay :

- 1) Impedansi kumparan, biasanya impedansi ditentukan oleh tebal kawat yang digunakan serta banyaknya lilitan. Biasanya impedansi berharga 1 – 50 K $\Omega$  Guna memperoleh daya hantar yang baik.
- 2) Daya yang diperlukan untuk mengoperasikan relay besarnya sama dengan nilai tegangan dikalikan arus.

- 3) Banyaknya kontak-kontak jangkar dapat membuka dan menutup lebih dari satu kontak sekaligus tergantung pada kontak dan jenis relaynya. Jarak antara kontak-kontak menentukan besarnya tegangan maksimum yang diizinkan antara kontak tersebut (Bishop, 2004)



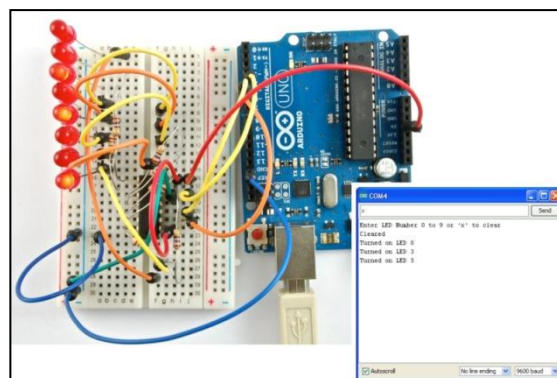
Gambar 2. Rangkaian penggerak relay

## 2.6 Arduino

Arduino UNO adalah sebuah board mikrokontroler yang didasarkan pada ATmega328 (datasheet). Arduino UNO mempunyai 14 pin digital input/output (6 di antaranya dapat digunakan sebagai output PWM), 6 input analog, sebuah osilator Kristal 16 MHz, sebuah koneksi USB, sebuah power jack, sebuah ICSP header, dan sebuah tombol reset. Arduino UNO memuat semua yang dibutuhkan untuk menunjang mikrokontroler, mudah menghubungkannya ke sebuah computer dengan sebuah kabel USB atau mensuplainya dengan sebuah adaptor AC ke DC atau menggunakan baterai untuk memulainya.

Arduino Uno berbeda dari semua board Arduino sebelumnya, Arduino UNO tidak menggunakan chip driver FTDI USB-to-serial. Sebaliknya, fitur-fitur Atmega16U2 (Atmega8U2 sampai ke versi R2) diprogram sebagai sebuah pengubah USB ke serial. Revisi 2 dari board Arduino Uno mempunyai sebuah resistor yang menarik garis 8U2 HWB ke ground, yang membuatnya lebih mudah untuk diletakkan ke dalam DFU mode. Revisi 3 dari board Arduino UNO memiliki fitur-fitur baru sebagai berikut:

Pinout 1.0: ditambah pin SDA dan SCL yang dekat dengan pin AREF dan dua pin baru lainnya yang diletakkan dekat dengan pin RESET, IOREF yang memungkinkan shield-shield untuk menyesuaikan tegangan yang disediakan dari board. Untuk ke depannya, shield akan dijadikan kompatibel/cocok dengan board yang menggunakan AVR yang beroperasi dengan tegangan 5V dan dengan Arduino Due yang beroperasi dengan tegangan 3.3V. Yang ke-dua ini merupakan sebuah pin yang tak terhubung, yang disediakan untuk tujuan kedepannya. Sirkuit RESET yang lebih kuat Atmega 16U2 menggantikan 8U2. Arduino yang digunakan sebagaimana pada gambar 3.



Gambar 3. Arduino uno

### **3. METODE PENELITIAN**

#### **3.1 Desain Penelitian**

Penelitian ini menggunakan metode pengembangan perangkat lunak dengan melakukan pengamatan dan percobaan langsung terhadap objek dari penelitian ini yaitu Web Mobile . Dengan mempraktekkan secara langsung teori-teori yang didapatkan terhadap objek baik informasi dari forum maupun dari dokumentasi resmi.

Objek penelitian merupakan bahan mentah dari penelitian ini, objek akan dimodifikasi dengan memberikan penambahan atau pengurangan komponen. Model proses yang digunakan adalah model sekuensial linier yakni pengembangan perangkat lunak sistematis dan sekuensial. Desain penelitian ini meliputi:

##### **a. Tahapan Penelitian**

Berikut ini adalah tahapan penelitian yang dilakukan adalah sebagai berikut:

- 1) Identifikasi masalah, mengidentifikasi permasalahan yang ada dalam penelitian yang akan dilakukan.
- 2) Perumusan masalah, merumuskan permasalahan yang mungkin dalam penelitian ini.
- 3) Rancangan penelitian, merancang penelitian agar mudah dipahami dan diproses.
- 4) Pengumpulan data, mencari literatur yang terkait dalam penelitian ini. Dalam pengumpulan data menggunakan metode pengumpulan data yaitu studi kepustakaan.

##### **b. Pengembangan perangkat keras**

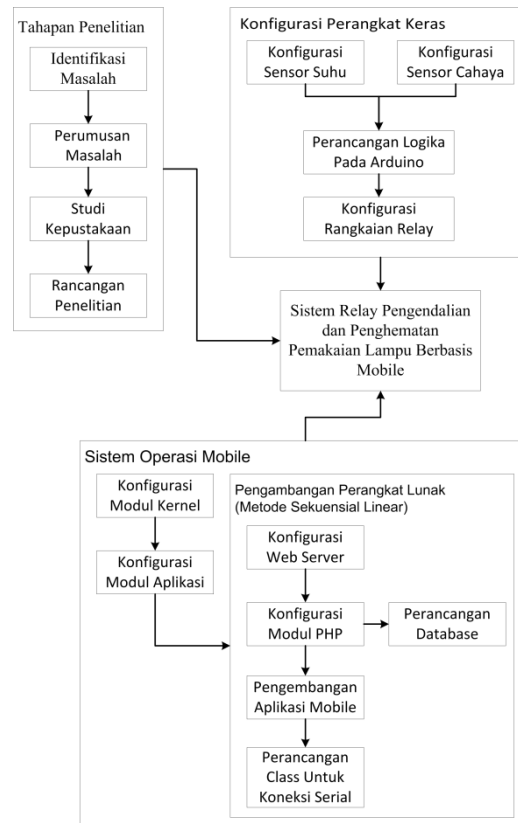
Pada tahap ini dilakukan pengembangan terhadap perangkat keras yang menjadi bahan dari penelitian ini.

##### **c. Pengembangan perangkat lunak**

Tahap ketiga yaitu pengembangan perangkat lunak ini, pada tahap pengembangan sistem dilakukan dengan berdasarkan metode sekuensial linear yang terdiri dari tahapan-tahapan analisis, design, code dan testing.

##### **d. Implementasi**

Tahap implementasi ini merupakan tahap terakhir dari desain penelitian yang dilakukan yaitu mengimplementasikan hasil penelitian yang dilakukan. Dalam implementasi sistem ini hal-hal yang akan dilakukan meliputi pengembangan perangkat keras dan pengembangan perangkat lunak yang akan diintegrasikan menjadi sebuah sistem pengendalian dan penghematan pemakaian lampu.



**Gambar 4. Desain Penelitian**

### 3.2 Metode Penelitian

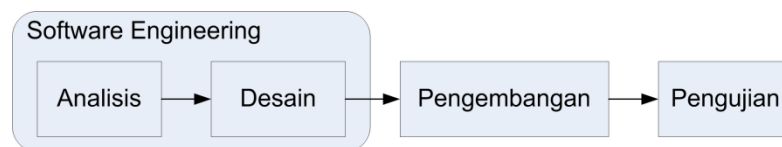
Metodologi yang digunakan dalam perancangan dan pengembangan sistem yang dibuat meliputi dua metode yaitu metode pengumpulan data dan metode pengembangan sistem. Kedua metode tersebut sebagai berikut:

#### a. Metode Pengumpulan Data

Metode pengumpulan data dalam penelitian ini bertujuan untuk memperoleh informasi yang lengkap. Dengan cara mencari berbagai data literatur dan informasi yang terkait dengan penelitian baik literatur dari referensi buku maupun berbagai sumber dari internet.

#### b. Metode Perangkat Lunak

Model pengembangan yang digunakan untuk penelitian ini adalah model sekuensial linier sebagaimana pada gambar 5.



**Gambar 5. Model Sekuensial Linier**

Tahapan-tahapan pada model pengembangan untuk Sistem Relay Pengendalian dan Penghematan Pemakaian Lampu Berbasis Mobile:

##### 1) Analisis

Pada tahap pertama ini, permasalahan dan tujuan aplikasi dirumuskan. Segala kebutuhan yang akan menjadi solusi untuk permasalahan tersebut dan mencapai tujuan aplikasi dipersiapkan.

##### 2) Desain

Merancang perangkat lunak yang akan dibuat berdasarkan hasil analisis. Tujuan dari tahap perancangan ini adalah mengefektifkan dan mengoptimalkan proses pengembangan perangkat lunak.

3) Pengembangan

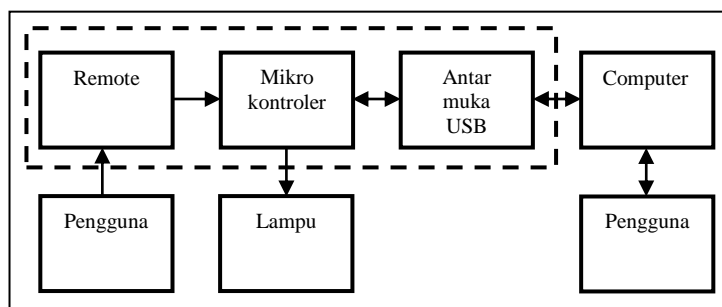
Pada tahap ini, perangkat lunak dikembangkan dengan mengikuti desain perangkat lunak yang telah dibuat. Dengan begitu, proses pengembangan perangkat lunak pun akan terarah dan tidak memakan waktu yang lama.

4) Pengujian

Setelah aplikasi dikembangkan, agar aplikasi dapat berjalan sesuai kebutuhan, aplikasi akan diuji secara blackbox.

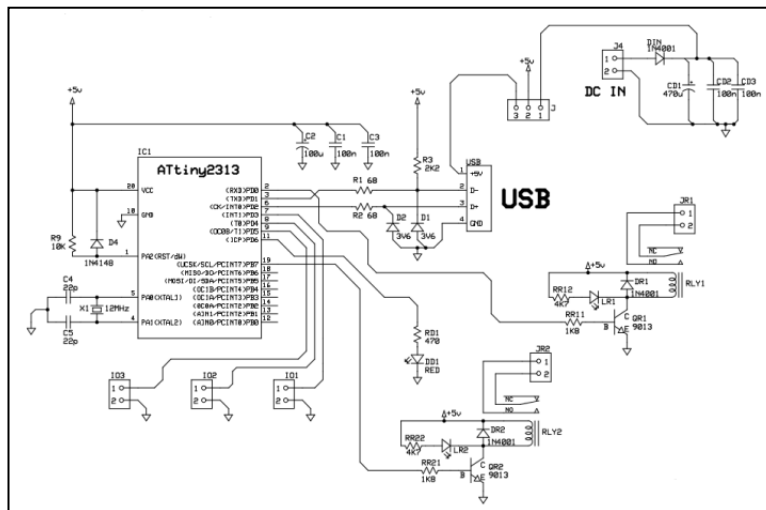
4. HASIL DAN PEMBAHASAN

Pada tahap implementasi, ada beberapa yang harus dipersiapkan, mulai dari menyiapkan alat yang dibutuhkan kemudian langkah atau tahapan pengguna untuk pengoperasian sebagaimana pada gambar 6. Pada tahapan ini, pengguna menggunakan komputer untuk menjalankan program yang terhubung dengan mikro kontroler melalui antar muka usb yang akan digunakan untuk pengontrolan lampu.



Gambar 6. Tahapan pengguna dan alat

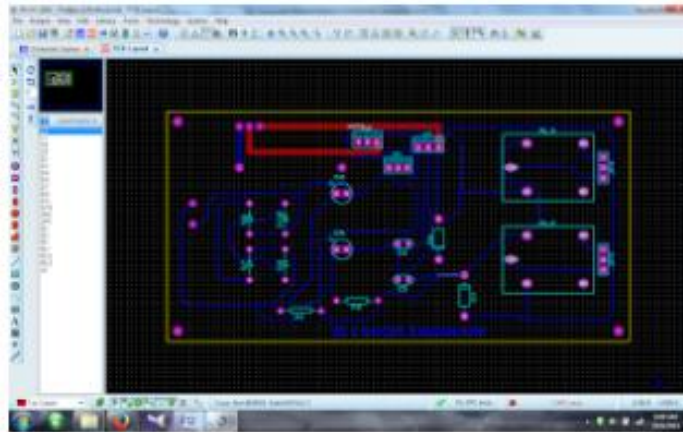
Adapun rangkaian relay yang harus dibuat agar sistem pengontrolan dapat berjalan sesuai dengan harapan, rangkaian tersebut adalah sebagaimana pada gambar 7.



Gambar 7. Rangkaian dua relay

Layout rangkaian dapat diterapkan menggunakan aplikasi perangkat lunak sesuai rangkai relay, dimana aplikasi tersebut dapat membantu menjalankan program pada komputer, sebagaimana pada gambar 8.



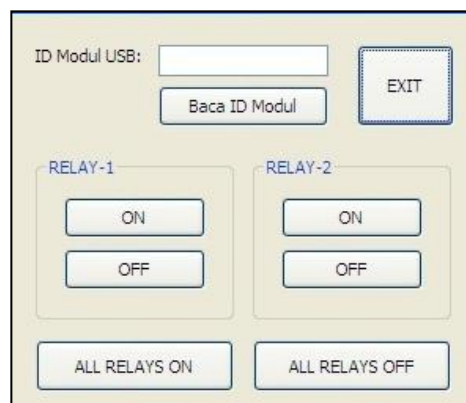


**Gambar 8. Layout dua relay**

Jika semua komponen telah lengkap dan rangkaian relay sudah jadi hal yang harus dilakukan selanjutnya ialah merancang letak lampunya sebagai berikut ini:

- 1) Memasang stop kontak pada setiap lampu dan juga trafo.
- 2) Pengkabelan pada lampu kemudian putuskan salah satu kabel, sambungkan ke kaki output relay. Kemudian sambunglah ke stop kontak.
- 3) Menyambung 2 kabel rangkaian relay ke trafo sebesar 9 volt. Trafo ini berfungsi untuk menghidupkan indicator LED dan rangkaian Relay.
- 4) Menyambung stop kontak lampu ke terminal listrik ke 220 volt. Hal ini dilakukan bertujuan untuk mendapatkan arus listrik sehingga dapat menghidupkan arus listrik.

Kemudian dari proses tersebut, memerlukan aplikasi modul USB yang berfungsi untuk mengintruksikan hubungan komunikasi antara perangkat lunak dengan perangkat keras yaitu lampu, sebagaimana pada gambar 9. Listing program modul USB melakukan pengontrolan sesuai dengan tombol intruksi yang dipilih dan kondisi yang ada, sebagaimana pada gambar 10.

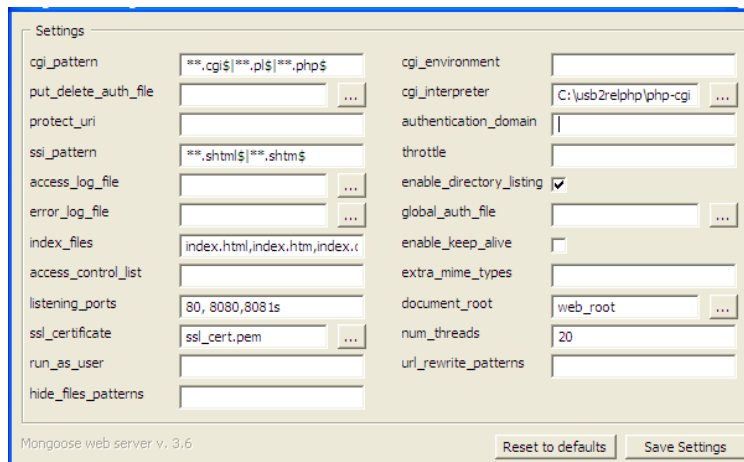


**Gambar 9. Tampilan Modul USB**

```
<?php
  if (isset($_POST['ON1'])) exec("usb2r.exe R1");
  else if (isset($_POST['ON2'])) exec("usb2r.exe R2");
  else if (isset($_POST['ON3'])) exec("usb2r.exe RA");
  else if (isset($_POST['OFF1'])) exec("usb2r.exe r1");
  else if (isset($_POST['OFF2'])) exec("usb2r.exe r2");
  else if (isset($_POST['OFF3'])) exec("usb2r.exe rA");
?>
```

**Gambar 10. Listing Program Modul USB**

11. Setting program Mongoose untuk mengakses USB2REL.PHP pada browser, sebagaimana pada gambar



**Gambar 11. Tampilan setting program Mongoose**

Ketika program aplikasi USB-2REL dijalankan, sebelum form aplikasi ditampilkan, program melakukan inialisasi dan mencoba berkomunikasi dengan driver USB-2REL yang telah aktif. Jika gagal maka program akan menampilkan pesan kesalahan bahwa modul USB-2REL tidak ditemukan dan program pun selesai. Tapi jika program berhasil melakukan komunikasi dengan driver USB-2REL yang telah aktif, maka form aplikasi pun ditampilkan seperti gambar di samping ini. Modul USB-2REL dapat diperintah atau diminta melakukan/mengerjakan fungsi tertentu sesuai dengan kode permintaan yang dikenalnya. Modul USB-2REL dapat diperintah untuk mengirimkan ID dari modul USB-2REL, yang dalam hal ini adalah data string "USB-2REL". Pada program demo, Button Baca ID Modul akan mengirimkan permintaan tersebut kepada modul USB-2REL. Setelah ID Modul USB diterima, maka program akan menampilkannya pada editbox yang tersedia.

Modul USB-2REL juga dapat diperintah untuk mengaktifkan/mematikan RELAY-1 dan RELAY-2, baik secara individu (sendiri-sendiri) ataupun secara bersamaan. Button ON dan Button OFF pada Group RELAY-1 berfungsi untuk mengaktifkan dan mematikan RELAY-1. Sedangkan Button ON dan Button OFF pada Group RELAY-2 berfungsi untuk mengaktifkan dan mematikan RELAY-2. Button ALL RELAYS ON berfungsi untuk mengirimkan permintaan agar modul USB-2REL mengaktifkan kedua relay secara bersamaan. Button ALL RELAYS OFF berfungsi untuk mengirimkan permintaan agar modul USB-2REL mematikan kedua relay secara bersamaan. Button EXIT, seperti nama yang diberikan kepadanya, berfungsi untuk keluar dari aplikasi. Berikut adalah foto hasil pengujian modul USB-2REL dengan program aplikasi, sebagaimana pada gambar 12 dan gambar 13.



**Gambar 12. USB 2Relay dalam Kondisi OFF**



**Gambar 13. USB 2Relay dalam Kondisi ON**

## 5. KESIMPULAN

Berdasarkan pemaparan diatas maka dapat disimpulkan bahwa:

- a. Sistem control tersebut dapat mengendalikan sebuah alat menggunakan relay dan relay dapat mengontrol output sirkuit untuk dayatahan yang lebih tinggi
- b. Relay berfungsi sebagai proteksi/perlindungan yang sangat penting untuk menjaga kesalahan dalam sistem diisolasi dan menjaga agar peralatan agar tidakrusak.

## DAFTAR PUSTAKA

Bishop, Judith & Horspool, Nigel, 2004, C# Concisely, Addison Wesley, London.

Gregory M. Scott, 1986, Prcinciples of Management Information Systems, McGraw-Hill, New York.

Hall, James A., 2001, Sistem Informasi Akuntansi, Edisi Ketiiga, Salemba Empat, Jakarta.

Henry C., Lucas. Jr., 1993, Anasis Desain dan Implementasi Sistem Informasi, edisi ke-3, Erlangga, Jakarta.

HM, Jogiyanto, 1999, Analisis dan Desain Sistem Informasi : Pendekatan Terstruktur Teori dan Praktek Aplikasi Bisnis, ANDI, Yogyakarta.

Jerry FitzGerald, Ardra F.FitzGerald, Warren D. Stallings, Jr., 1981, Fundamentals of System Analysis, edisi kedua, John Willey & Sons, New York.

John Burch dan Gary Grudnitski, 1986, Information Systems Theory and Practice, John Wiley and Sons, New York.

Raymond McLeod, Jr., 2001, Sistem Informasi Edisi 7 Jilid 2, Prenhallindo, Jakarta.

Raymond McLeod,Jr.,2001, Sistem Informasi Manajemen: Studi Sistem Informasi Berbasis Komputer, PT. Prenhallindo, Jakarta.

Richard F. Neuschel, Management by system, McGraw-Hill, 1960.

Robert J. Verzello dan John Reuter III, (1982), "Data Processing: Systems and Concepts", Tokyo: Mc Graw-Hill Kogakusha, Ltd.

Tanenbaum, Andrew S., 2000, Jaringan Komputer / Computer Network, PT. Prenhallindo, Jakarta.

Wilkinson, Joseph W., 1993, Sistem Akuntansi dan Informasi, edisi ke-3, Jilid-1, Binarupa Aksara, Jakarta.