

PERANCANGAN PERANGKAT HOST USB UNTUK MENYALIN DATA ANTAR FLASH DISK DENGAN SPESIFIKASI USB 1.0

Asep Budi Setiawan, Yudha Purwanto, Sony Sumaryo¹
Jurusan Teknik Elektro, Institut Teknologi Telekom (IT Telkom)
Jl. Telekomunikasi No.1 Bandung 40257
sny@stttelkom.ac.id, snyry@yahoo.com

Abstrak

USB atau Universal Serial Bus merupakan perangkat komunikasi yang menyediakan bandwidth pengiriman data yang besar dan kecepatan pengiriman data mencapai 480 Mbps. Kecepatan pengiriman data pada USB terdiri dari Low-Speed (1,5 Mbps), Full-Speed (12 Mbps) dan High-Speed (480 Mbps).

USB dapat menghubungkan berbagai jenis hubungan, dari sistem analog sampai sistem digital. Aplikasi yang menggunakan USB bermacam – macam, salah satu contohnya adalah Flash Disk. Dengan adanya flash disk ini, user semakin dipermudah dan dimanjakan dengan kapasitas data yang lebih besar dibandingkan penyimpanan data konvensional (disket), dan dapat langsung dihubungkan melalui komputer (plug and play). Selain itu dengan desain ukuran yang kecil, flash disk dapat dibawa kemana – mana (mobile device). Jadi jika user ingin menyimpan, mengambil dan menyalin data baik itu dari komputer maupun antar flash disk dapat dilakukan dengan mudah. Akan tetapi, jika user ingin menyimpan, mengambil dan menyalin data antar flash disk, dibutuhkan perangkat host untuk mengatur dan mengontrol perpindahan data antar flash disk, perangkat ini tidak lain adalah komputer. Jika tidak ada komputer maka proses perpindahan data antar flash disk tidak akan terjadi.

Pada penelitian ini direalisasikan dan dirancang perangkat yang digunakan untuk pertukaran data atau menyalin data antar slave (flash disk) menggunakan komunikasi USB tanpa bantuan komputer. Standar spesifikasi USB yang digunakan pada perangkat ini adalah USB 1.0 atau 1.1 dengan kecepatan pengiriman data sebesar 1,5 Mbps atau 12 Mbps.

Kata kunci: USB, menyalin data antar flash disk

1. PENDAHULUAN

USB atau Universal Serial Bus merupakan suatu protokol serial dan penghubung fisik, yang dapat mentransfer berbagai macam data. Cara pengiriman data pada USB menggunakan sistem differensial, yaitu mengirimkan data dengan membedakan tegangan antara dua kawat.

Topologi yang digunakan pada komunikasi USB menggunakan topologi start. Dengan topologi seperti ini hubungan komunikasi USB diatur dan dikendalikan oleh satu perangkat, yang disebut Host atau Master. Contoh dari perangkat master adalah PC (Personal Computer). Selain mengatur dan mengendalikan aktifitas komunikasi, perangkat master memberikan catuan pada perangkat lain yang terhubung pada jaringannya. Perangkat ini yang sering disebut sebagai perangkat Slave.

Pada saat slave terhubung pada jaringan, maka master akan mengidentifikasi dan mencari driver yang cocok dengan slave tersebut. Sehingga slave tersebut dapat berkomunikasi dengan host secara baik. Hal ini terjadi pada PC, pada saat perangkat terhubung pada PC menggunakan komunikasi USB. Pada PC sudah tersedia driver untuk mengidentifikasi perangkat yang terhubung, terutama yang sudah dilegisasi oleh perusahaan pembuat Operating Sistem, seperti Microsoft dan IBM. Apabila perangkat tersebut berjalan dengan baik, maka setiap perangkat slave yang terhubung, dapat saling tukar menukar data.

Salah satu contoh penggunaan USB adalah perangkat flash disk. Perangkat ini mempunyai berbagai kelebihan dibandingkan dengan perangkat konvensional lain yang fungsinya sama dengan flash disk. Kelebihan – kelebihan itu antara lain ukuran kecil, sehingga dapat dibawa kemana - mana, kecepatan transfer data lebih cepat dibandingkan dengan disket dan merupakan perangkat plug and play. Sehingga user dapat dengan mudah menyimpan, mengambil dan menyalin data dari komputer maupun antar flash disk. Akan tetapi, jika user ingin menyimpan, mengambil dan menyalin data antar flash disk, dibutuhkan perangkat host untuk mengatur dan mengontrol perpindahan data antar flash disk, perangkat ini tidak lain adalah komputer. Jika tidak ada komputer maka proses perpindahan data antar flash disk tidak akan terjadi.

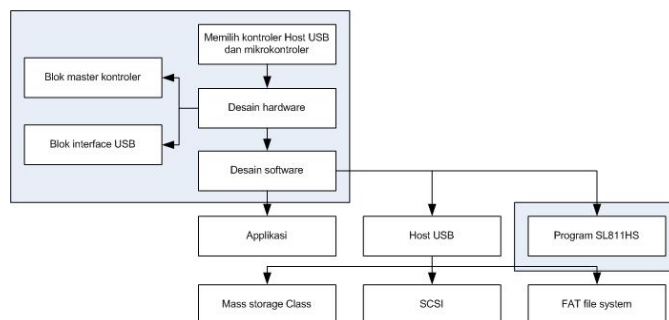
Pada penelitian ini dirancang perangkat yang digunakan untuk pertukaran data antar slave (USB flash disk)

menggunakan komunikasi USB tanpa bantuan komputer. Standar spesifikasi USB yang digunakan adalah USB 1.0 atau 1.1 dengan kecepatan pengiriman data sebesar 1,5 Mbps atau 12 Mbps.

2. PERANCANGAN SISTEM

2.1 Tahap – tahap Perancangan

Secara teknis, tahap – tahap perancangan perangkat host USB pada penelitian ini adalah:



Gambar 2.1 Tahap – tahap perancangan

Pada tahap perancangan penelitian ini, hanya beberapa tahap yang dapat di realisasikan, yaitu:

1. Tahap memilih kontroler Host USB dan mikrokontroler. Kontroler Host USB dan mikrokontroler yang digunakan pada penelitian ini adalah SL811HS dan ATmega16. SL811HS merupakan IC yang digunakan untuk mengatasi hubungan komunikasi USB. SL811HS mempunyai 8 bit pin I/O yang digunakan untuk jalur data/alamat, pin ini dapat langsung dihubungkan dengan perangkat kontroler seperti mikroprocessor atau mikrokontroler. Selain itu, SL811HS mendukung dua tipe kecepatan transfer, yaitu low-speed (1,5 Mbps) dan full-speed (12 Mbps). Dengan demikian SL811HS telah mendukung standar Spesifikasi USB 1.1. Jadi perangkat USB flash disk yang digunakan dalam perancangan ini merupakan USB flash disk yang memiliki kecepatan transfer low-speed atau full-speed. Sebagai pengontrol SL811HS digunakan mikrokontroler AVR. Mikrokontroler ini berarsitektur RISC, sehingga memungkinkan untuk eksekusi program lebih cepat dibandingkan mikrokontroler berarsitektur CISC. Selain itu, mikrokontroler AVR dalam hal ini ATmega16 mempunyai 16KByte memori program, memungkinkan programmer leluasa membuat aplikasi.
2. Tahap desain hardware. Pembuatan hardware pada perancangan penelitian ini, dibagi menjadi 2 bagian, yaitu pembuatan hardware yang berfungsi sebagai perangkat interface dan pembuatan hardware yang berfungsi sebagai perangkat CPU/Master kontrol. Pembagian ini dilakukan untuk mempermudah pencarian kesalahan pada setiap blok.
3. Tahap desain software. Pada tahap ini, ada beberapa program yang harus direalisasikan, yaitu program Host USB dan program SL811HS. Tetapi pada penelitian ini, baru terealisasi program SL811HS, yaitu program untuk mengontrol SL811HS.

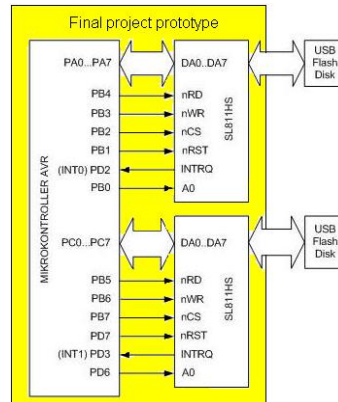
Sedangkan tahap – tahap yang belum terealisasi membutuhkan beberapa hal, antara lain: waktu yang relatif lama, sumber daya manusia, dan biaya yang tidak sedikit. Tahap – tahap yang belum terealisasi antara lain:

1. Tahap desain software. Pada tahap ini, bagian program yang belum terjamak adalah program host USB yang meliputi mass storage class, SCSI dan FAT file system. Sebagai bahan pertimbangan, biaya yang diperlukan untuk menambahkan file sistem, seperti FAT pada suatu produk berkisar \$4,000 sampai \$10,000^[11].
2. Tahap aplikasi. Pada penelitian ini, perangkat yang dirancang belum dapat diaplikasikan. Hal ini dikarenakan kegagalan pada perangkat interface USB, yaitu pada SL811HS. SL811HS mengalami kerusakan internal. Register internal dan memori RAM dapat ditulis, tetapi tidak dapat dibaca oleh perangkat CPU/Master kontrol. Hal ini mengakibatkan mikrokontroler tidak dapat mengolah data yang diterima SL811HS pada saat transaksi dengan USB flash disk.

Pada tahap aplikasi, jika perangkat Host terealisasi diharapkan perangkat ini dapat menangani berbagai jenis perangkat USB, khususnya USB flash disk

2.2 Blok Sistem Perangkat Host

Secara keseluruhan, blok sistem perangkat Host USB yang akan dirancang dalam penelitian ini, terlihat seperti gambar 2.2.



Gambar 2.2 Blok sistem perancangan perangkat host

2.3 Perangkat Interface USB

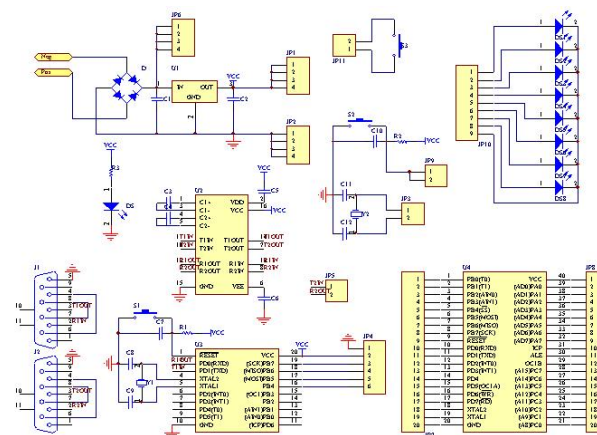
Untuk berhubungan dengan perangkat/host USB, suatu sistem harus mempunyai interface/perangkat antarmuka agar bisa berkomunikasi. Perangkat interface biasanya terpisah dari perangkat Master/CPU, tetapi ada perangkat interface yang sudah terintegrasi dengan perangkat Master/CPU. Hal ini dikarenakan agar pengguna lebih mudah menggunakan dan mengkonfigurasi interface USB. Selain itu karena kemajuan teknologi semikonduktor yang bisa mengintegrasikan berbagai macam interface, seperti USB, USART dan lain – lian.

Untuk interface USB yang tidak terintegrasi dengan CPU, didalam interface bisanya sudah disediakan elemen – elemen dasar CPU walaupun dalam ukuran yang minimalis, tetapi bisa membantu dalam proses komunikasi/tansfer. Elemen – elemen tersebut antara lain buffer memori, register kontrol, konverter data (seperti SIE), clock generator, interface prosessor dan lain – lain. Perusahaan – perusahaan semikonduktor memproduksi berbagai macam interface USB, salah satunya Cypress Semiconductor Corporation, di San Jose. Salah satu produk dari Cyppress adalah single chip interface USB SL811HS. SL811HS merupakan kontroler embedded host/slave. SL811HS dapat digunakan untuk perangkat Host dan Slave, secara terpisah. Dalam bab II, subbab SL811HS USB Host/Slave Controller telah dijelaskan tentang SL811HS.

Untuk perancangan perangkat host USB untuk menyalin data antar flash disk dengan spesifikasi USB 1.0 atau 1.1 menggunakan interface USB SL811HS dan interface ini dipekerjakan sebagai interface dibagian Host/Master. Dalam bab ini akan dijelaskan bagaimana SL811HS bekerja sebagai interface USB dibagian Host.

2.4 Perangkat CPU/Master kontrol

Seperti terlihat pada blok sistem (Gambar 2.2), perangkat host terdiri dari blok master dalam hal ini mikrokontroler, blok Interface (SL811HS) dan blok perangkat (Flash disk). Perangkat pada blok master terdiri mikronroler, interface UART, catudaya dan SPI (Serial Peripheral Interface) Serial Programming.



Gambar 2.3 Blok Master/CPU

2.5 Perancangan Perangkat Lunak

Perancangan perangkat lunak/software pada penelitian ini masih pada tahap program untuk mengontrol SL811HS dan program serial sebagai tambahan untuk menguji register internal dan memori RAM SL811HS.

3. IMPLEMENTASI DAN PENGUJIAN

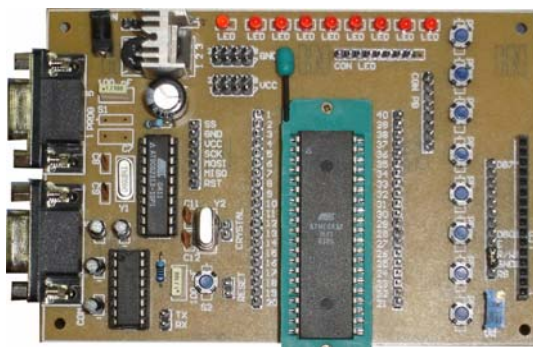
3.1 Alur Implementasi dan Pengujian

Langkah – langkah yang dilakukan pada proses implementasi dan pengujian adalah

- Implementasi rancangan rangkaian perangkat keras.
- Pengujian peralatan USB dan peralatan Host.

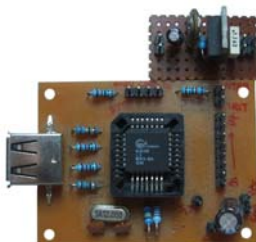
3.1.1 Implementasi Perangkat Keras

Dalam merealisasikan perangkat keras, dibutuhkan software untuk menyusun lay-out peralatan host pada PCB (*Printed Circuit Board*). Pada implementasi ini digunakan software *Protel DXP*. Dalam penyusunan blok – blok fungsional Host dilakukan terpisah dalam pembuatannya. Blok – blok fungsional ini terdiri dari dua, yaitu blok master kontrol dan blok interface USB dalam hal ini SL811HS. Blok master kontrol terdiri dari CPU atau mikrokontroler AVR, regulator daya dan interface UART.



Gambar 3.1 Blok Master Kontrol

CPU yang digunakan pada penelitian ini adalah mikrokontroler AVR dengan tipe ATMega16 dengan clock maksimal 16 MHz. Mikrokontroler yang mengatur semua transaksi dan menyimpan data transaksi yang diambil dari buffer sementara SL811HS. Untuk interface UART blok master kontrol menggunakan IC HIN232CP, digunakan untuk mengirim informasi ke PC tentang proses transaksi dan digunakan untuk memprogram mikrokontroler AVR dengan sistem SPI Serial Programming (*Serial Peripheral Interface Serial Programming*).



Gambar 3.2 Blok Interface USB

Blok interface USB terdiri dari regulator daya dan *driver* interface USB SL811HS. Regulator daya digunakan untuk memberi tegangan pada blok master kontrol dan blok interface USB. pada regulator daya master menghasilkan tegangan output +5 VDC, tegangan ini merupakan hasil keluaran dari IC regulator MC7805CT dengan tegangan masukan ± 16 VDC. Sedangkan pada regulator daya interface menghasilkan tegangan output +3,3 VDC. Pada regulator daya interface menggunakan regulator LM317T yang mempunyai sifat *adjustable*, yaitu tegangan keluaran dapat diatur sesuai kebutuhan, dalam hal ini tegangan yang dibutuhkan sebesar +3,3 VDC. Pengaturan tegangan ini dikontrol oleh *resistor variabel*.

3.1.2 Pengujian Peralatan Flash Disk

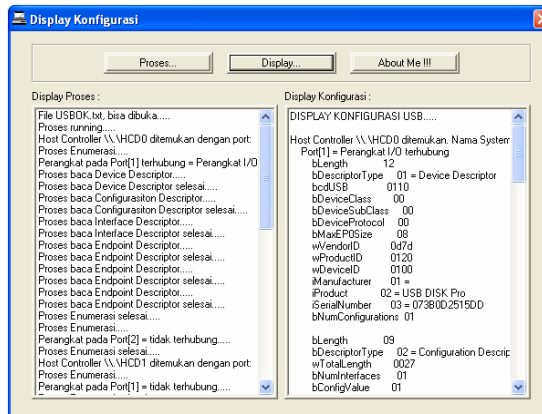
Dalam penelitian ini digunakan USB flash disk sebagai peralatan USB (lihat Gambar 3.3). USB flash disk ini akan digunakan untuk pembacaan dan penulisan data oleh host. Flash disk merupakan spesifikasi kelas USB Mass Storage. Spesifikasi kelas USB Mass Storage dikelompokkan menjadi^[10]

- 1 USB Mass Storage Class Control/Bulk/Interrupt (CBI) Transport
- 2 USB Mass Storage Class Bulk-Only Transport
- 3 USB Mass Storage Class UFI Command Transport
- 4 USB Mass Storage Class Bootability Specification
- 5 USB Mass Storage Class Compliance Test Specification



Gambar 3.3 Flash Disk

Untuk melihat setiap konfigurasi pada flash disk digunakan software Display Konfigurasi. Software ini hanya dapat memperlihatkan konfigurasi dari setiap deskriptor yang didukung oleh flash disk dan tidak bisa menampilkan proses transaksi data antara flash disk dengan host.



Gambar 3.4 Tampilan flash disk pada software Display Konfigurasi

Hasil dari running program DisplayUSB didapat informasi flash disk yang digunakan sebagai berikut:

DISPLAY KONFIGURASI USB.....

Host Controller \\.\HCD0 ditemukan. Nama System adalah {36FC9E60-C465-11CF-8056-444553540000}\0003

Port[1] = Perangkat I/O terhubung

bLength	12
bDescriptorType	01 = Device Descriptor
bcdUSB	0110
bDeviceClass	00
bDeviceSubClass	00
bDeviceProtocol	00
bMaxEP0Size	08
wVendorID	0d7d
wProductID	0120
wDeviceID	0100
iManufacturer	01 =
iProduct	02 = USB DISK Pro
iSerialNumber	03 = 073B0D2515DD
bNumConfigurations	01

bLength	09
bDescriptorType	02 = Configuration Descriptor
wTotalLength	0027
bNumInterfaces	01
bConfigValue	01
iConfiguration	00
bmAttributes	80
bMaxPower	32 = 100 mA

bLength	09
bDescriptorType	04 = Interface Descriptor
bInterfaceNum	00
bAlternateSetting	00
bNumEndpoints	03
bInterfaceClass	08 = Storage
bSubClass	06
bProtocol	50
iInterface	00

bLength	07
bDescriptorType	05 = Endpoint Descriptor

bEndpointAddress	81
bmAttributes	02
wMaxPacketSize	0040
bInterval	ff
bLength	07
bDescriptorType	05 = Endpoint Descriptor
bEndpointAddress	02
bmAttributes	02
wMaxPacketSize	0040
bInterval	ff
bLength	07
bDescriptorType	05 = Endpoint Descriptor
bEndpointAddress	83
bmAttributes	03
wMaxPacketSize	0002
bInterval	01

Port[2] = No device connected

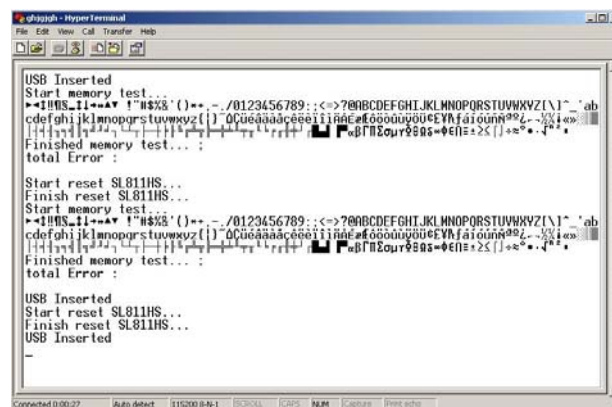
Dari hasil running program diatas, dapat diambil kesimpulan bahwa flash disk yang terpasang dan akan digunakan pada penelitian ini, memiliki konfigurasi pada setiap deskriptornya adalah:

1. Flash disk mendukung spesifikasi USB 1.1 (*bcdUSB*)
2. Maksimum paket untuk transfer *endpoint0* adalah 8 byte (*bMaxEPOSize*)
3. Flash disk mengambil daya dari bus/*bus powered* (*bmAttributes*)
4. Jumlah endpoint yang didukung oleh flash disk ada 3 endpoint (*bNumEndpoints*), yaitu control (*endpoint0*), bulk-in (*bEndpointAddress* = 81), bulk-out (*bEndpointAddress* = 02) dan interrupt (*bEndpointAddress* = 83)
5. Kelas interface flash disk adalah kelas Mass Storage (*bInterfaceClass*)^[10]
6. kode perintah yang digunakan flash disk adalah SCSI Command (*bSubClass*)^[10]
7. Protokol transfer yang digunakan adalah transfer BULK-ONLY (*bProtocol*)^[10]
8. Maksimum paket pada tansfer endpoint BULK-IN dan BULK-OUT adalah 64 byte (*wMaxPacketSize*), sedangkan endpoint Interrupt adalah 2 byte

Dari beberapa kesimpulan diatas, maka tipe flash disk yang terhubung adalah flash disk bertipe USB Mass Storage Class Control/Bulk/Interrupt (CBI) Transport.

3.1.3 Pengujian perangkat keras

Pengujian perangkat keras terdiri dari pengujian hubungan serial dan timing diagram. Pengujian serial menggunakan software hyperterminal pada komputer. Penggunaan software hyperterminal adalah untuk mengetahui , men-settinging dan mengontrol SL811HS.

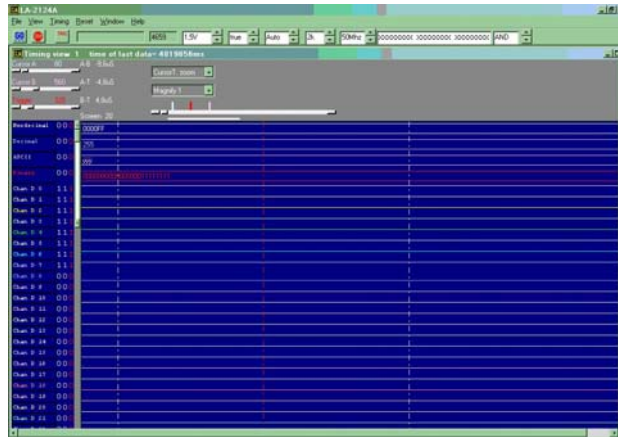


Gambar 3.5 Hyperterminal

Sedangkan pada pengujian timing diagram, penulis mengalami kesulitan karena beberapa faktor, yaitu:

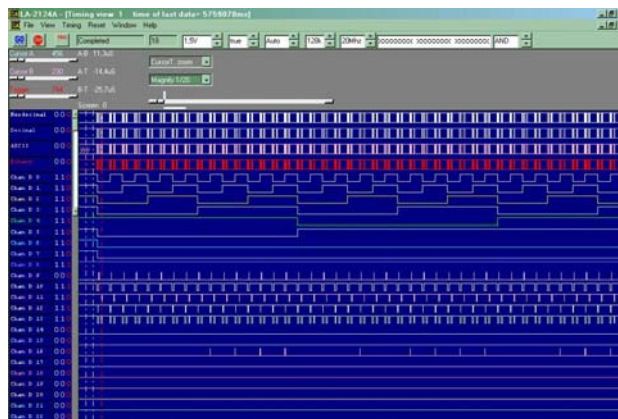
1. kerusakan interface USB SL811HS. Register – register dan memori SL811HS tidak dapat dibaca, sehingga data dari register atau memori tidak dapat diproses oleh mikrokontroler.
2. kemampuan Logic Analyzer (LA). LA tidak bisa menampilkan hasil scanning sinyal untuk periode tertentu. Tetapi LA dapat menampilkan sinyal dimana sinyal data berurutan atau tidak dalam selang waktu tertentu. Sehingga penulis kesulitan untuk menampilkan sinyal dengan periode tertentu. Berikut

hasil scanning LA dengan sinyal data berurutan.



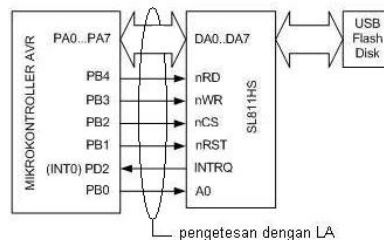
Gambar 3.6 Hasil scanning Logic Analyzer dengan data tidak berurutan

Oleh karena faktor kegagalan diatas, maka pada penelitian ini hanya ditampilkan software simulasi untuk melihat deskriptor peralatan USB (Gambar 3.4). Agar dapat direalisasikan, bagian interface USB pada perangkat harus diganti dengan interface lain yang dapat digunakan untuk interface Host. interface ini berharga tidak murah dan belum ada dipasar Indonesia, terkecuali pesan ke vendor/produsen pembuat Interface USB dengan spesifikaksi interface Host.



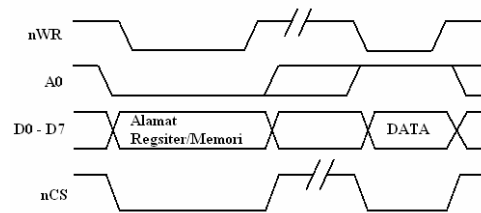
Gambar 3.7 Hasil scanning Logic Analyzer dengan data tidak berurutan

Hasil scanning LA meliputi scanning Data/Alamat, kontrol dan interupt. Pengetesan ini dilakukan pada bagian antara interface USB dengan mikrokontroler.

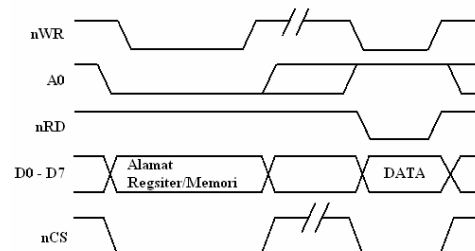


Gambar 3.8 Pengetesan dengan Logic Analyzer (LA)

Hasil pengujian timing diagram harus sesuai dengan timing diagram yang telah distandarkan oleh SL811HS, yaitu seperti terlihat pada gambar berikut:



Gambar 3.9 Sinyal penulisan



Gambar 3.10 Sinyal pembacaan

4. PENUTUP

4.1 Kesimpulan

Kesimpulan dari hasil perancangan adalah:

1. Untuk menghasilkan tegangan output 3,3 Vdc menggunakan regulator LM317 dan regulator LM7805 untuk output 5 Vdc
2. Dibutuhkan kapasitas memori program sebesar 16 Kbyte atau lebih, untuk menampung program yang dibutuhkan dalam berkomunikasi USB. Karena program yang hanya digunakan untuk mengontrol SL811HS memakan sekitar 8 KByte memori program
3. Dibutuhkan kapasitas memori data sebesar 2 Kbyte untuk menampung data, hal ini dikarenakan maksimal data yang ditransfer dalam komunikasi USB adalah sebesar 1 Kbyte
4. Pengetesan register internal dan memori RAM SL811HS, dapat dilakukan dengan software hyperterminal
5. Pengetesan sinyal data/alamat dan kontrol antara mikrokontroler dan SL811HS tidak dapat ditampilkan secara tepat oleh Logic Analyzer. Perangkat Logic Analyzer tidak dapat menampilkan perubahan yang terjadi sebelumnya. Perangkat logic analyzer yang digunakan, hanya dapat menampilkan data yang beurut dalam satu perioda. Untuk menampilkan data pada perioda sebelumnya dibutuhkan perangkat logic analyzer yang mempunyai kemampuan tambahan, yaitu menampilkan sinyal pada setiap perioda.
6. Untuk membuat embedded host USB dibutuhkan IC USB host controller, USB host software, mass storage class, SCSI command dan FAT file system

4.2 Saran

Saran untuk pengembangan berikutnya adalah

1. Peralatan embedded Host USB dapat direalisasikan jika komponen – komponen elektronika yang berhubungan dengan perancangan peralatan host tersedia dan harga yang ditawarkan terjangkau.
2. Penelitian lebih lanjut dapat mengaplikasikan USB ke berbagai sub bidang sepertiomotif, industri telekomunikasi, robotik dan lain – lain.
3. Hardware pada penelitian ini mengalami kerusakan, sehingga proses realisasi terhambat. Kerusakan ini terletak pada perangkat interface USB, yaitu SL811HS. Selain itu dalam realisasinya, pembuatan perangkat Host USB membutuhkan waktu yang lama, sumber daya manusia yang mempunyai semangat pantang menyerah dan biaya produksi yang tidak sedikit.
4. Sebagai referensi, gunakan IC USB host controller ISP1160 dan IC USBwizTM untuk mempermudah merealisasikan perangkat Host USB yang dirancang dalam penelitian ini. Karena, jika membuat embedded host USB sendiri/individual, sangat sulit dan membutuhkan biaya sekitar \$50.000 untuk mengimplementasikannya.

6. DAFTAR PUSTAKA

- Axelson, Jan. 1999. USB Complete, Everything You Need to Develop Custom USB Peripherals. Lakeview Research
- Cesko, Ing. Igor. 2003. USB to RS232 Converter. Slovakia. [Internet, WWW]. ADDRESS : <http://www.cesko.host.sk>
- Compaq, Intel, Microsoft, NEC. 1998. Universal Serial Bus Specification Revision 1.1. [Internet, WWW]. ADDRESS : <http://www.usb.org>
- Compaq, Hewlett-Packard, Intel, Lucent, Microsoft, NEC, Philips. 2000. Universal Serial Bus Specification Revision 2.0. [Internet, WWW]. ADDRESS : <http://www.usb.org>
- Cypress. 2002. SL811HS Embedded USB Host/Slave Controller. [Internet, WWW]. ADDRESS : <http://www.cypress.com>
- Hauck, Lane. 2002. Embedded Systems Conference, Embedding USB. Senior Member Technical Staff Cypress Semiconductor.
- Hyde, John. USB Design y Example 2nd Edition , A Practical Guide to Building I/O Device. Intel University Press.
- Peacock, Craig. 2002. USB in a Nutshell Making Sense of the USB Standard. [Internet, WWW]. ADDRESS : <http://www.beyondlogic.org>
- USB Implementers Forum. 1999. Universal Serial Bus Mass Storage Class Bulk Only Transport. [Internet, WWW]. ADDRESS : <http://www.usb.org>
- USB Implementers Forum. 2003. Universal Serial Bus Mass Storage Class Specification Overview. [Internet, WWW]. ADDRESS : <http://www.usb.org>
- GHI Electronics, LLC. 2006. uALFATTM Manual Revision 0.9 Beta. [Internet, WWW]. ADDRESS : <http://www.ghielectronics.comd>.