

STRATEGI KONTROL PADA KONVERTER DAYA DI SUMBER DAYA AKTIF HYBRID FUEL CELL / BATERAI

Yulianta Siregar¹⁾, Zainal Abidin²⁾, Maickel Tuegeh³⁾,

¹⁾ Jurusan Teknik Elektro ITS, Surabaya

²⁾ Jurusan Teknik Elektro, Politeknik Bengkalis, Riau

³⁾ Jurusan Teknik Elektro, UNSRAT, Manado

e-mail: Julianta_S@elect-eng.its.ac.id¹⁾, Inal_bkls@yahoo.co.id²⁾, m_tuegeh@yahoo.co.id

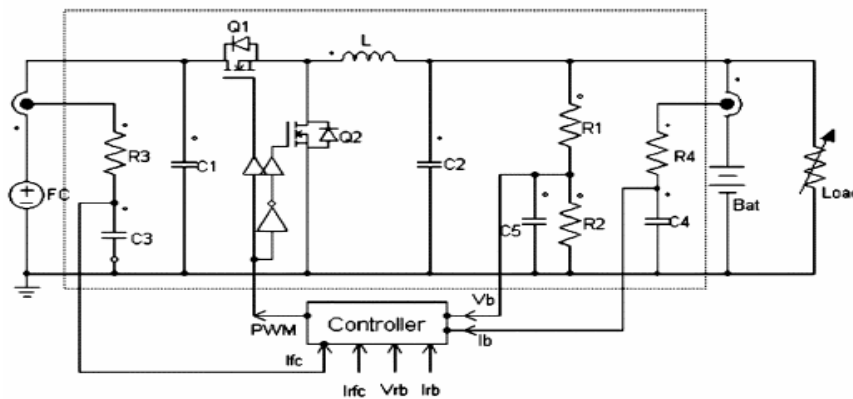
Abstrak

Sumber daya hybrid terdiri dari fuel cell dan baterai dapat dikombinasikan pada energi dari fuel cell dengan daya dari baterai. Dipaper ini tidak memperhitungkan pengaruh inputan dari fuel cell. Sebuah konverter daya dc/dc dapat ditempatkan diantara fuel cell dan baterai untuk keseimbangan aliran daya yang meningkatkan daya puncak output. Strategi kontrol dari konverter daya di sumber daya hybrid. Strategi kontrol mampu mengatur arus output dari fuel cell dan arus charging atau tegangan dari baterai ketika membatasi arus discharging dari baterai. Menggunakan beban yang ditempatkan setelah fuel cell. Simulasi menggunakan MATLAB/Simulink. Hasil simulasi dipertunjukkan pada strategi kontrol yang mampu memilih metode pengaturan dengan tepat dan arus fuel cell, arus baterai dan tegangan baterai mengatur sewajarnya. Hasil simulasi juga menunjukkan bahwa konverter daya dapat mengatur pertemuan berbagai sumber daya hybrid.

Keyword : Baterai, Fuel cell, Kontrol multiobjektif, Konverter daya, Matlab/Simulink.

1. PENDAHULUAN

Sumber daya hybrid sangat menarik untuk diaplikasikan di elektronik devices yang modern dan mesin yang besar seperti kendaraan elektrik atau pesawat terbang yang komersil [1],[2].



Gambar 1: Diagram sirkuit dari sumber daya aktif hybrid fuel cell/baterai.

Dalam banyak kasus teknologi arus baterai tidak cukup menyediakan daya untuk jangka panjang yang dibutuhkan sistem. Beberapa aplikasi seperti komputer (disk drive), radio, telephon selular, dan lain-lain, umumnya mempunyai karakteristik di profil beban yang kadang-kadang mempunyai kebutuhan daya relatif rendah atau permintaan di waktu tertentu untuk daya yang tinggi. Fuel cell bisa menyediakan energi seperlunya, tetapi tidak pada daya puncak oleh sistem. Sistem hybrid terdiri dari fuel cell dan baterai yang dikombinasikan pada energi yang tinggi dari fuel cell dengan daya yang tinggi dari baterai [3]-[6]. Selanjutnya sistem hybrid fuel cell / baterai bisa mempunyai keuntungan diatas masing-masing komponen. Baterai dapat dioperasikan pada saat cold-start dengan segera yang dapat menyediakan sebagian besar dari kebutuhan daya beban ketika fuel cell dipanaskan. Sistem hybrid dapat mengijinkan kedua komponen untuk menjadi dimensi yang kecil dan untuk operasi pada efisiensi yang lebih tinggi dan tidak ada beban penuh dan kapasitas. Baterai dapat juga berkondisi daya output dari fuel cell untuk menyediakan tegangan range yang bisa diterima kepada peralatan sejak operasi devices baterai didisain untuk memuat karakteristik sumber dari baterai (yaitu tegangan fluktuasi dari full charge ke discharge).

Hasil yang paling sederhana konfigurasi hybrid dengan menghubungkan fuel cell dan baterai secara langsung ke bus daya [6]. Hybrid pasif mempunyai kerugian. Pertama, karena daya adalah distribusi pasif diantara fuel cell dan baterai yang tergantung pada karakteristik dari masing-masing komponen, arus maximum output dari sistem

hybrid mungkin dibatasi oleh kapasitas arus dari fuel cell. Kedua, perlunya tegangan nominal dari fuel cell stack untuk baterai dan menghapuskan banyak fleksibilitas didalam sistem disain. Sebagai satu alternatif pada hybrid pasif, sebuah konverter daya dc/dc bisa ditempatkan diantara fuel cell dan baterai [7], yang akan meningkatkan daya puncak output ketika mengurangi berat sistem dan volume. Bagaimanapun, kontrol dari konverter daya didalam sistem menjadi sangat sulit [8], [9]. Ketimbang kontrol yang bertindak sebagai tegangan sole atau arus regulator, konverter daya memerlukan keseimbangan aliran daya diantara fuel cell dan baterai untuk mencukupi kebutuhan daya beban ketika memastikan operasi sampai beberapa pembatasan dari komponen electrochemical seperti baterai over-charge / over-discharge, batasan arus fuel cell, dan lain-lain.

Tabel 1. Parameter dari Konverter Daya

Komponen	Uraian
MOSFETs	IRF530
MOSFET driver	IR2184
Power Induktor	470 μ H
Input/output Capacitor	110 μ F

Strategi kontrol pada konverter daya didalam sumber daya hybrid fuel cell/baterai yang diskusikan pada Bab II. Bab III menguraikan strategi kontrol pada konverter daya di sumber daya hybrid dan implementasi simulink pada strategi kontrol. Hasil simulasi diberikan di Bab IV. Hasil simulasi ditunjukkan pada strategi kontrol yang mampu memilih pengaturan metoda secara langsung dari arus fuel cell, arus baterai atau tegangan baterai yang dapat mengatur sewajarnya. Kesimpulan di Bab V.

2. TINJAUAN PUSTAKA

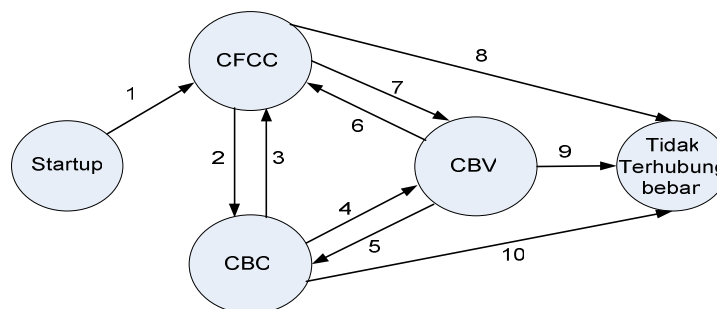
Didalam daya aktif hybrid fuel cell / baterai / konverter, posisi dari fuel cell dan baterai menentukan tegangan terminal dan karakteristik daya dari sumber daya hybrid.

Seperti ditunjukkan pada Gambar.1 didalam sistem beban secara langsung dihubungkan ke baterai ketika fuel cell terhubung kebebasan dan baterai selama synchronous buck konverter. Sebuah tegangan chopper terdiri dari saklar utama Q1 dan saklar kedua Q1 (mengoperasikan sebuah synchronous rectifier) yang dikonversikan tegangan dari fuel cell stack dengan tegangan yang rendah sehingga baterai cell membutuhkan dengan menggunakan konverter step-up dc/dc (tegangan terminal dari baterai sama pada tegangan dari semua cell yang diseri kan). Synchronous rectifier dipilih (sebagai ganti dari junction diode), yang kini menjadi konfigurasi standar di sistem tegangan rendah karena drop tegangan dari saklar metal oxide semiconductor field effect transistor (MOSFET) synchronous rectifier sekitar 0.1 V, lebih baik dari pada junction diode (sekitar 0,6 V). Daya induktor L menyaring ripple di arus output. Capacitor C1 sebagai input ketika kapasitor C2 meratakan ripple di tegangan output. Baterai menyediakan daya tambahan ketika beban membutuhkan daya puncak tinggi dan pengisian (charged) oleh fuel cell ketika beban rendah. Tegangan dari beban mengikuti tegangan baterai (level tegangan rendah). Walaupun bus adalah floating pada tegangan baterai, pengendalian daya konverter dapat mengubah arus output dari fuel cell dan demikian arus (dan tegangan) di sediakan oleh baterai. Resistor R1 dan R2 adalah tegangan yang membagi pengukuran tegangan baterai. Tabel 1. menguraikan parameter utama dari konverter daya.

Pengukuran arus fuel cell, tegangan baterai dan arus baterai diberikan kedalam pengendalian. Nilai references adalah I_{refc}, V_{rb}, I_{rb}. Perhitungan pada pengendalian dengan duty cycle dan menghasilkan sinyal PWM ke buck konverter.

3. METODE PENELITIAN

Strategi kontrol pada paper ini digunakan dengan tiga metoda : constant fuel cell current (CFCC), constant battery current (CBC) dan constant battery voltage (CBV).



Gambar 2: Penyajian keadaan mesin dari strategi kontrol untuk sumber daya aktif hybrid fuel cell/baterai

Keterangan:

CFCC: Constant Fuel Cell Current

CBC: Constant Battery Current

CBV: Constant Battery Voltage

Peristiwa dari Kondisi

1: Daya on

2: $I_b > I_{ref}$

3: $I_{fc} > I_{rated}$

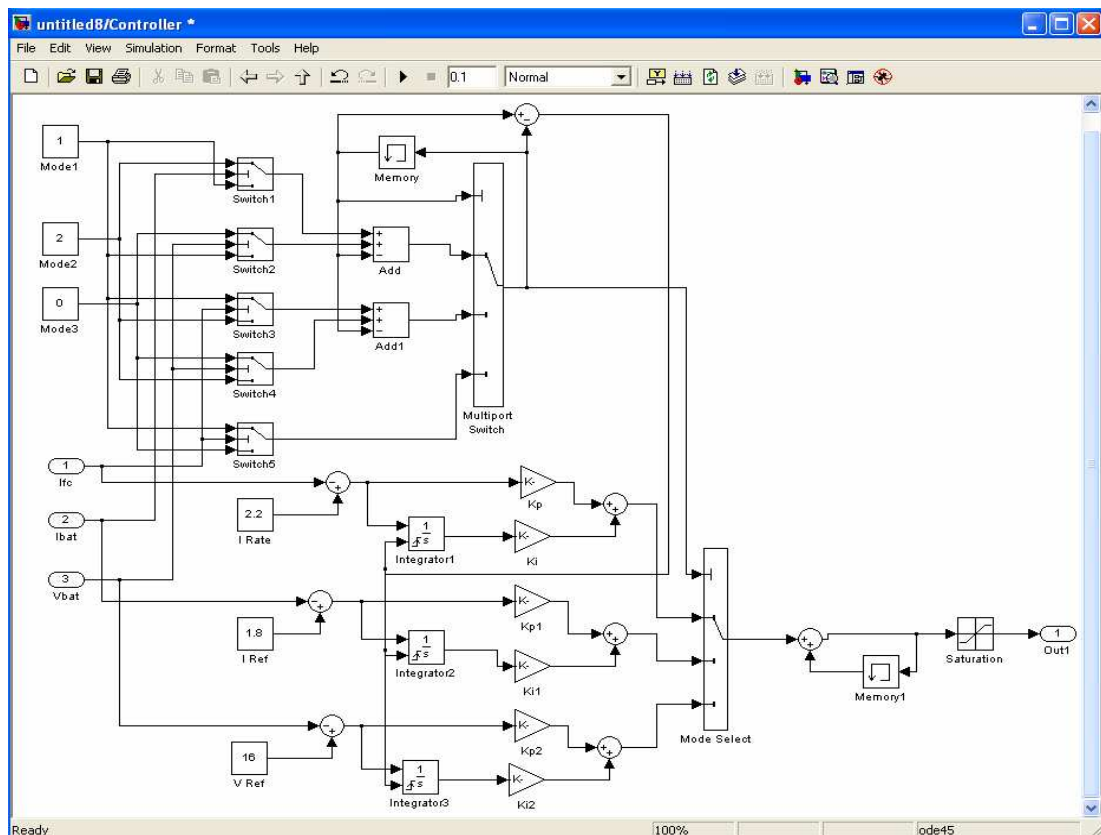
4: $V_b > V_{ref}$

5: $V_b < V_{ref}$, $I_b > I_{ref}$ (Hal ini jarang terjadi)

6: $I_{fc} > I_{rated}$

7: $V_b > V_{ref}$

8,9,10: $|I_b| > I_{disc}$ (Sebagai contoh, $I_{disc} = 4 \times I_{ref}$, hal ini terjadi sangat dibawah muatan beban)



Gambar 3: Implementasi simulink dari strategi kontrol

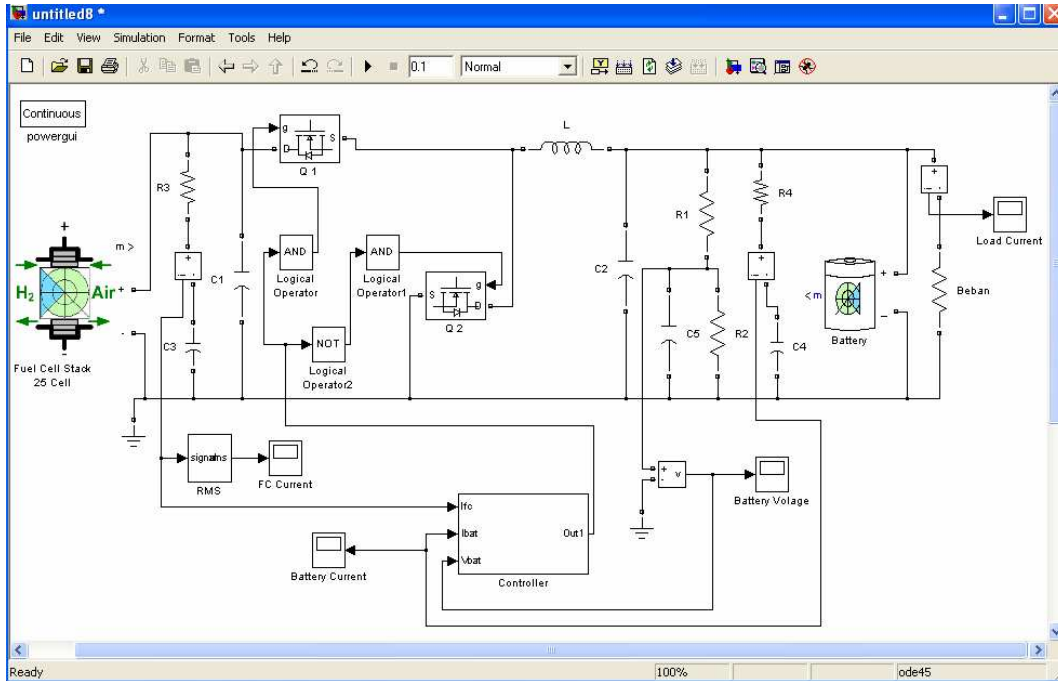
Jika tegangan baterai melebihi tegangan references pada kondisi dari tidak berbeban atau beban ringan yang digabungkan dengan level pengisian (charged) baterai yang tinggi maka digunakan metoda constant battery voltage (CBV) dengan kondisi arus output dari fuel cell dan arus charging dari baterai harus dibawah arus rated. Jika tegangan baterai dibawah tegangan references yang mungkin berpasangan dengan kondisi beban berat atau beban ringan yang digabungkan dengan level charge baterai rendah maka digunakan metoda constant fuel cell current (CFCC) atau constant battery current (CBC), yang tergantung pada beban. Jika permintaan beban terbuat dari rendah nya arus fuel cell dibanding arus rated output, arus charging dari baterai mungkin membutuhkan pengaturan untuk menjaga baterai yaitu digunakan metoda constant battery current (CBC). Dipaper ini arus fuel cell tidak diatur tetapi selalu mengikuti arus rated. Jika permintaan beban tinggi, arus fuel cell bisa menjangkau suatu batasan dan digunakan metoda constant fuel cell current (CFCC).

Gambar 2. ditunjukkan penyajian keadaan mesin dari strategi kontrol yang telah dijelaskan. Ketika pertama kali sumber daya on maka selalu digunakan metoda CFCC. Jika tidak ada beban atau beban ringan, arus charging dari baterai mungkin meningkat cepat maka digunakan metoda CBC. Kapan saja tegangan baterai menjangkau tegangan references maksimal maka digunakan metoda CBV. Jika beban meningkat sangat cepat (yaitu ketika arus fuel cell mencapai batasan) maka digunakan metoda CFCC. Setiap menggunakan salah satu metoda maka beban akan selalu tidak terhubung. Simulasi menggunakan Matlab/simulink.

Strategi kontrol hanya memilih satu metoda dan dibanding konverter daya yang hanya satu kontrol multiobjektif. Duty cycle dari konverter daya menetapkan menurut objektif. Sewaktu-waktu pertukaran di fuel cell, baterai atau beban mengakibatkan kepuasan kondisi peristiwa yang sesuai, strategi kontrol akan bergerak ke metode peraturan yang lain dan kontrol output (duty cycle dari konverter daya) dihitung lagi menurut objektif yang baru, untuk menerapkan strategi kontrol maka hanya satu variabel kontrol.

Gambar 3. merupakan implementasi simulink dari strategi kontrol. Model simulink terdiri dari tiga variabel input yaitu arus fuel cell, arus baterai dan tegangan baterai serta dua variabel output yaitu duty cycle dari konverter daya dan memungkinkan sinyal tidak dapat terhubung dengan beban dari sumber daya ketika baterai over discharge.

4. HASIL DAN PEMBAHASAN



Gambar 4: Simulasi dari sumber daya aktif hybrid fuel cell / baterai

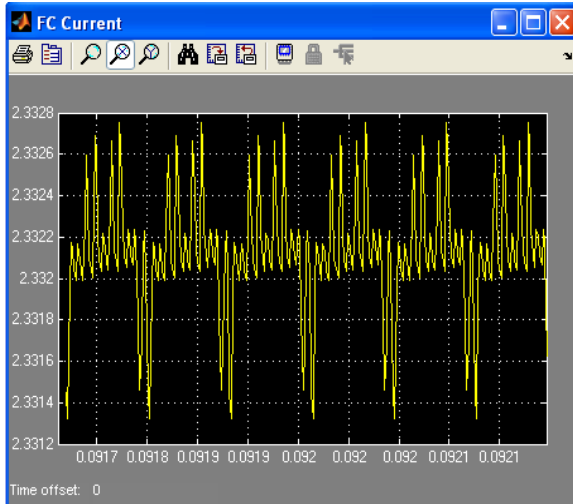
Diperlihatkan pada Gambar 4. Suatu simulasi dari sumber daya aktif hybrid fuel cell / baterai. Sebuah fuel cell menggunakan jenis PEMFC 1,26 KW-24 Vdc yang merupakan sumber daya utama dengan tidak mempertimbangkan inputan dari fuel cell. Sebuah baterai menggunakan jenis lithium-ion dengan tegangan nominal 14,4 volt, daya yang diizinkan 6,3 Ah, keadaan awal dari charge pada baterai 0,88. Dapat dilihat pada Tabel 2. yang merupakan komponen-komponen pada sumber daya hybrid. Konverter daya mewakili model konverter bi-directional dc/dc. Karena sinyal kontrol PWM di saklar sisi yang tinggi dari konverter maka tegangan input/output berhubungan dengan konverter $VH=VL/d$ dimana VH tegangan rata-rata di sisi yang tinggi dari konverter, VL tegangan rata-rata disisi yang rendah dari konverter dan d duty cycle dari sinyal PWM di saklar sisi yang tinggi.

Tabel 2. Komponen yang Digunakan di Sumber Daya Hybrid

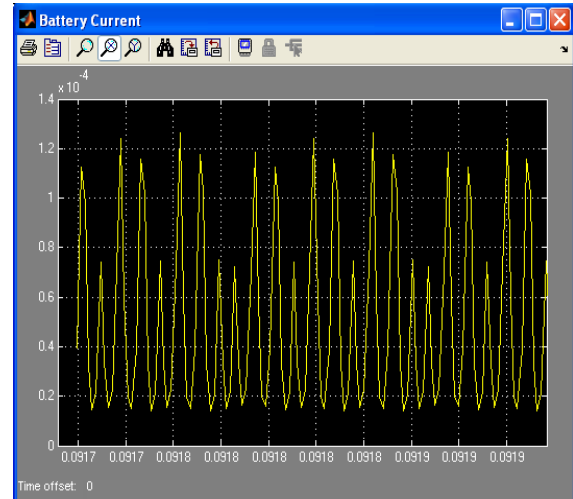
Komponen	Uraian	Keterangan
Fuel Cell	PEMFC	1 2€ KW-24 Vdc
Baterai	Lithium-ion	14 4 V-€ 3 Ah-8€%
DC/DC Konverter	Synchronous Buck Konverter	—
Pengkontrolan	dSPACE DS110€	—

Strategi kontrol yang dilakukan pada paper ini menerapkan dari CFCC ke CBC, arus beban disuplai oleh fuel cell dan sekaligus mencharge baterai, apabila arus fuel cell tidak dapat mensuplai ke beban maka arus baterai

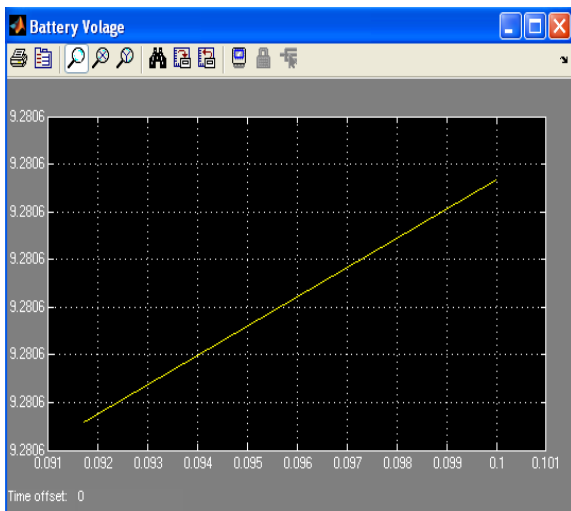
yang akan mensuplai beban. Gambar 5. memperlihatkan hasil simulasi pada arus fuel cell yang mengalami osilasi dengan arus rata-rata sekitar 2.332 ampere, di Gambar 6. merupakan hasil simulasi arus baterai dengan arus rata-rata sekitar $0,6 \times 10^{-4}$ ampere, pada Gambar 7. menunjukkan tegangan baterai yang mengalami kenaikan secara linier, dan Gambar 8. merupakan hasil simulasi dari arus beban yang juga mengalami kenaikan secara linier tetapi ada riak gelombang.



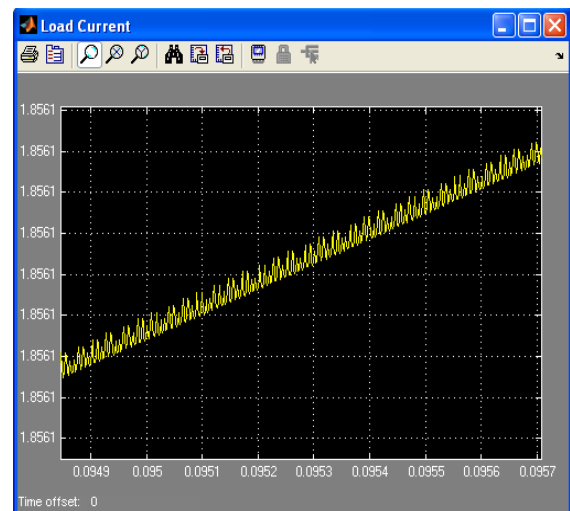
Gambar 5: Hasil simulasi dari arus fuel cell



Gambar 6: Hasil simulasi dari arus baterai



Gambar 7: Hasil simulasi dari tegangan baterai



Gambar 8: Hasil simulasi dari arus beban

5. HASIL DAN PEMBAHASAN KESIMPULAN

Sumber daya hybrid terdiri atas fuel cell dan baterai dengan mengabungkan kepadatan energi yang tinggi pada fuel cell dengan kepadatan energi yang tinggi pada baterai. Konverter daya bi-directional dc/dc ditempatkan antara fuel cell dan baterai yang dapat diatur dan keseimbangan aliran daya di fuel cell dan baterai.

Hasil simulasi diperlihatkan pada strategi kontrol yang mampu memilih model aturan secara tepat, arus fuel cell, arus baterai dan tegangan baterai juga dapat mengatur sewajarnya. Mengusulkan model bagian mesin dari strategi kontrol yang dapat digunakan diberbagai macam sumber daya hybrid. Sumber daya hybrid dengan jelas sangat menaikkan kapasitas daya puncak (empat kali rata-rata daya maksimum dari fuel cell) dengan penjumlahan dari konverter daya dan kontrol yang sesuai.

6. DAFTAR PUSTAKA

- Zhenhua Jiang, Lijun Gao dan Roger A. Dougal, Flexibel Multiobjektif Control of Power Converter in Aktif Hybrid Fuel Cell/Battery Power Source, 2005, *IEEE Transaction On Power Electronics*, vol. 20, no.1.
- T. B. Atwater, P. J. Cygan, dan F. C. Leung, Man portable power needs of the 21st century: I. Applications for the dismounted soldier. II. Enhanced capabilities through the use of hybrid power sources, Nov. 2000, *J. Power Sources*, vol. 91, no. 1, pp. 27–36.

- R. F. Nelson, Power requirements for batteries in hybrid electric vehicles, Nov. 2000, *J. Power Sources*, vol. 91, no. 1, pp. 2–26.
- L. P. Jarvis, T. B. Atwater, dan P. J. Cygan, Hybrid power sources for land warrior scenario, Sep. 2000, *IEEE Aerosp. Electron. Syst. Mag.*, vol. 15, no. 9, pp. 37–41.
- L. P. Jarvis, P. J. Cygan, dan M. P. Roberts, Hybrid power source for manportable applications, Jan. 2003, *IEEE Aerosp. Electron. Syst. Mag.*, vol. 18, no. 1, pp. 13–16.
- M. Nadal dan F. Barbir, Development of a hybrid fuel cell/battery powered electric vehicle, Jun. 1996, *Int. J. Hydrogen Energy*, vol. 21, no. 6, pp. 497–505.
- P. B. Jones, J. B. Lakeman, G. O. Mepsted, dan J. M. Moore, A hybrid power source for pulse power applications, Jul. 1999, *J. Power Sources*, vol. 80, no. 1–2, pp. 242–247.
- Z. Jiang, L. Gao, dan R. A. Dougal, Design and experimental tests of control strategies for active hybrid fuel cell/battery power sources, May 2004, *J. Power Sources*, vol. 130, no. 1, pp. 163–171.
- P. Stewart, G.W. Jewell, R. E. Clark, dan P. J. Fleming, Controllability analysis of multi objective control systems, Sep. 2002, in *Proc. IEEE Int. Symp. Computer Aided Control System Design*, vol. 1, pp. 74–79.
- M. Trentini dan J. K. Pieper, A case study of multi objective control: Synthesis and analysis, Sep. 1998, in *Proc. IEEE Int. Conf. Control Applications*, vol. 2, pp. 1001–1005.